

第32回全国スポーツ祭典バドミントン大会

混合ダブルス1部・予選 (X 1)

2018年 12月1日 (土)

Aブロック			1	2	3	勝敗	順位
1	戸田 慧人 長谷川 瑠衣	愛知		1-2	2-0	1-1	2
2	伊藤 拓磨 松本 成美	京都	2-1 15-21 21-14 21-14		2-0	2-0	1
3	瀧澤 直斗 十時 愛美	神奈川	0-2 9-21 22-20	2-0 21-11 21-7		0-2	3

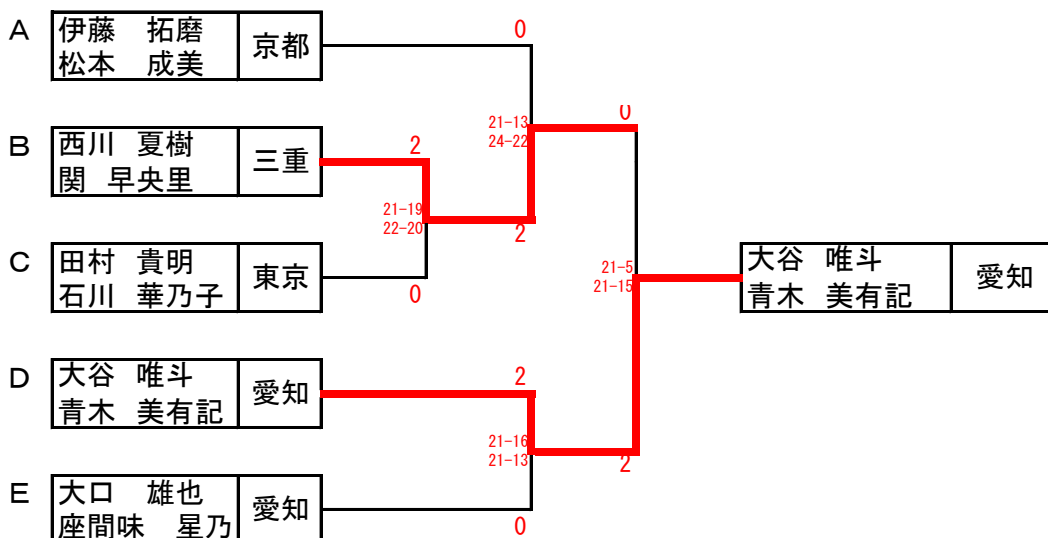
Bブロック			1	2	3	勝敗	順位
1	武田 俊介 藤野 由利江	愛知		2-1	0-2	1-1	2
2	中西 泰基 井口 留美子	愛知	1-2 22-20 18-21 8-21		0-2	0-2	3
3	西川 夏樹 関 早央里	三重	2-0 21-18 21-10	2-0 21-11 22-20		2-0	1

Cブロック			1	2	3	勝敗	順位
1	田村 貴明 石川 華乃子	東京		2-0	2-0	2-0	1
2	小椋 悠司 國田 佳子	愛知	0-2 14-21 8-21		0-2	0-2	3
3	世古 雄貴 井上 久美	京都	0-2 15-21 18-21	2-0 21-18 22-20		1-1	2

Dブロック			1	2	3	勝敗	順位
1	荷川取 天 則武 茜	愛知		1-2	0-2	0-2	3
2	大谷 唯斗 青木 美有記	愛知	2-1 21-11 19-21 21-12		2-0	2-0	1
3	横田 大地 木村 友都	滋賀	2-0 22-20 21-18	0-2 7-21 10-21		1-1	2

Eブロック			1	2	3	勝敗	順位
1	大口 雄也 座間味 星乃	愛知		2-0	2-1	2-0	1
2	田村 翔一郎 米村 慈	京都	0-2 18-21 13-21		0-2	0-2	3
3	大山 明紀 大石 弥生	三重	1-2 21-12 9-21 13-21	2-0 21-14 21-19		1-1	2

混合ダブルス1部・決勝トーナメント (X 1 K) 「各ブロック1位」



第32回全国スポーツ祭典バドミントン大会

混合ダブルス2部・予選 (X2)

2018年 12月1日 (土)

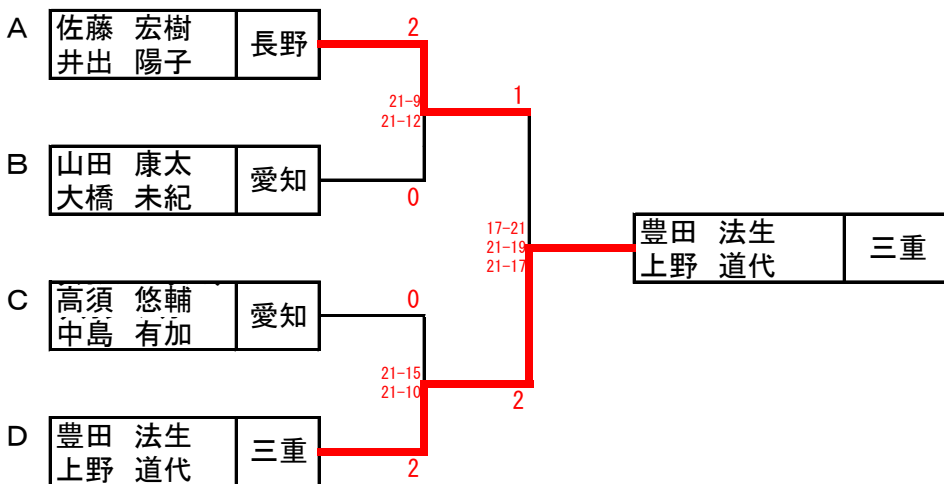
Aブロック			1	2	3	勝敗	順位
1	岡東 寿明 岡東 実希	愛知		0-2	0-2	0-2	3
2	佐藤 宏樹 井出 陽子	長野	2-0 <small>21-14 21-19</small>		2-0	2-0	1
3	宮川 史朗 小山 菜都子	滋賀	2-0 <small>21-19 21-18</small>	0-2 <small>19-21 14-21</small>		1-1	2

Bブロック			1	2	3	勝敗	順位
1	森 重敏 西井 美帆	京都		0-2	2-1	1-1	2
2	山田 康太 大橋 未紀	愛知	2-0 <small>21-19 21-18</small>		2-1	2-0	1
3	榎本 純貴 五十嵐 茜	愛知	1-2 <small>10-21 21-14 7-21</small>	1-2 <small>24-22 14-21 11-21</small>		0-2	3

Cブロック			1	2	3	勝敗	順位
1	田村 大樹 山形 加奈子	滋賀		1-2	2-0	1-1	2
2	高須 悠輔 中島 有加	愛知	2-1 <small>21-14 20-22 21-16</small>		2-0	2-0	1
3	加藤 康介 荒川 みずほ	愛知	0-2 <small>13-21 17-21</small>	0-2 <small>16-21 11-21</small>		0-2	3

Dブロック			1	2	3	勝敗	順位
1	村井 大介 村井 里香	愛知		0-2	0-2	0-2	3
2	豊田 法生 上野 道代	三重	2-0 <small>21-12 21-10</small>		2-0	2-0	1
3	青木 康太 竹内 宏衣	長野	2-0 <small>21-10 21-17</small>	0-2 <small>17-21 13-21</small>		1-1	2

混合ダブルス2部・決勝トーナメント (X2K) 「各ブロック1位」



第32回全国スポーツ祭典バドミントン大会

混合ダブルス3部・予選 (X3)

2018年 12月1日 (土)

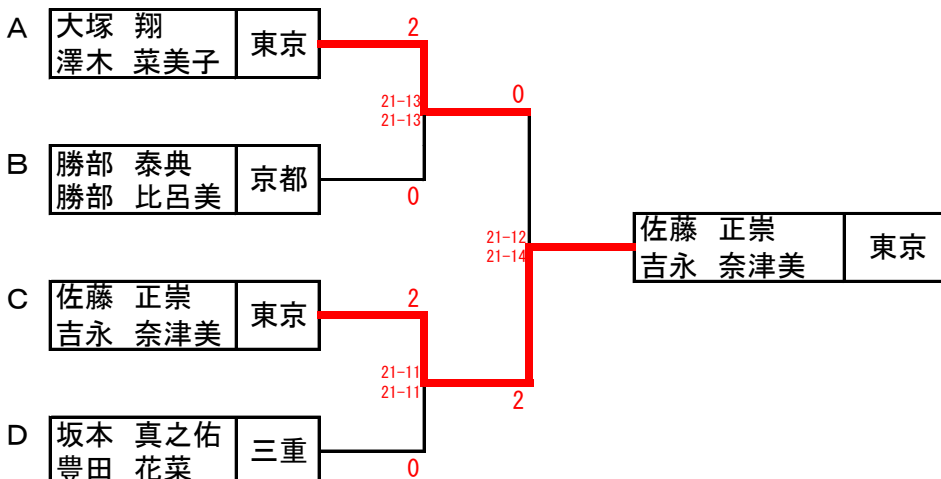
Aブロック			1	2	3	4	勝敗	順位
1	安井 隼吾 森 加奈絵	愛知		0-2	2-1	0-2	1-2	3
2	大塚 翔 澤木 菜美子	東京	2-0 21-10 21-12		2-0	2-0	3-0	1
3	西川 晴喜 洞口 律子	愛知	1-2 21-17 11-21 19-21	0-2 8-21 11-21		0-2	0-3	4
4	高橋 健樹 大久保 聖子	三重	2-0 21-13 21-18	0-2 10-21 12-21	2-0 21-12 21-14		2-1	2

Bブロック			1	2	3	4	勝敗	順位
1	勝部 泰典 勝部 比呂美	京都		2-0	2-0	2-1	3-0	1
2	岩城 興児 山川 芳枝	愛知	0-2 11-21 8-21		0-2	0-2	0-3	4
3	浅井 栄二 平林 美紗	愛知	0-2 18-21 19-21	2-0 21-9 21-15		2-0	2-1	2
4	山辺 吉朗 奥野 陽子	愛知	1-2 21-11 8-21 19-21	2-0 21-13 21-17	0-2 19-21 16-21		1-2	3

Cブロック			1	2	3	4	勝敗	順位
1	木村 満明 秋本 香苗	愛知		0-2	0-2	2-0	1-2	3
2	佐藤 正崇 吉永 奈津美	東京	2-0 21-3 21-12		2-0	2-0	3-0	1
3	照沼 卓也 中野 良子	愛知	2-0 21-14 21-11	0-2 8-21 8-21		2-0	2-1	2
4	浅見 将之 當眞 幸代	愛知	0-2 23-25 15-21	0-2 7-21 8-21	0-2 8-21 15-21		0-3	4

Dブロック			1	2	3	4	勝敗	順位
1	坂本 真之佑 豊田 花菜	三重		2-0	2-0	2-0	3-0	1
2	平野 公治 奥村 文枝	京都	0-2 9-21 17-21		2-0	2-1	2-1	2
3	立木 友裕 桐山 幸	愛知	0-2 8-21 13-21	0-2 19-21 9-21		1-2	0-3	4
4	山口 毅之 渡邊 彩香	愛知	0-2 29-30 13-21	1-2 16-21 21-19 12-21	2-1 20-22 21-19 21-13		1-2	3

混合ダブルス3部・決勝トーナメント (X3K) 「各ブロック1位」



第32回全国スポーツ祭典バドミントン大会

混合ダブルス4部・予選 (X 4)

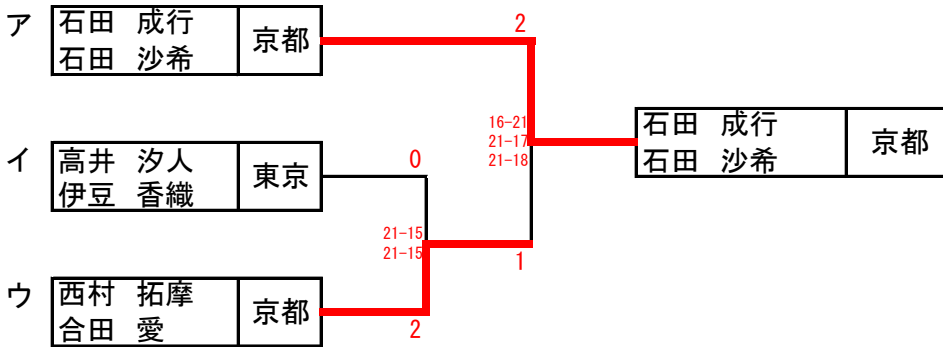
2018年 12月1日 (土)

Aブロック			1	2	3	勝敗	順位
1	近 将章 中根 麻紀	愛知	\	1-2	0-2	0-2	3
2	諸星 貴史 佐藤 真由美	東京		2-1 <small>17-21 22-20 21-19</small>	0-2	1-1	2
ウ	3 西村 拓摩 合田 愛	京都		2-0 <small>21-17 21-13</small>	2-0 <small>21-17 21-7</small>	2-0	1

Bブロック			1	2	3	4	勝敗	順位
ア	1 石田 成行 石田 沙希	京都	\	2-0	2-0	2-0	3-0	1
2	吉田 光穂 恒川 真美	愛知		0-2 <small>12-21 15-21</small>	0-2	0-2	0-3	4
3	辻井 俊次 片山 真理	愛知		0-2 <small>7-21 11-21</small>	2-0 <small>21-12 21-18</small>	2-0	2-1	2
4	池上 佳弘 佐藤 優	長野		0-2 <small>7-21 10-21</small>	2-0 <small>21-15 21-13</small>	0-2 <small>14-21 18-21</small>	1-2	3

Cブロック			1	2	3	4	勝敗	順位
イ	1 高井 汐人 伊豆 香織	東京	\	2-0	2-0	2-0	3-0	1
2	中村 博 増井 知子	京都		0-2 <small>12-21 8-21</small>	2-1	2-0	2-1	2
3	嶋田 深志 嶋田 真由子	愛知		0-2 <small>13-21 14-21</small>	1-2 <small>18-21 21-11 20-22</small>	2-0	1-2	3
4	内山 大輔 高山 亜弥	愛知		0-2 <small>8-21 6-21</small>	0-2 <small>9-21 14-21</small>	0-2 <small>10-21 11-21</small>	0-3	4

混合ダブルス4部・決勝トーナメント (X 4 K) 「各ブロック1位」 【抽選】



第32回全国スポーツ祭典バドミントン大会

混合シニアダブルス5部・予選 (X 5)

2018年 12月1日 (土)

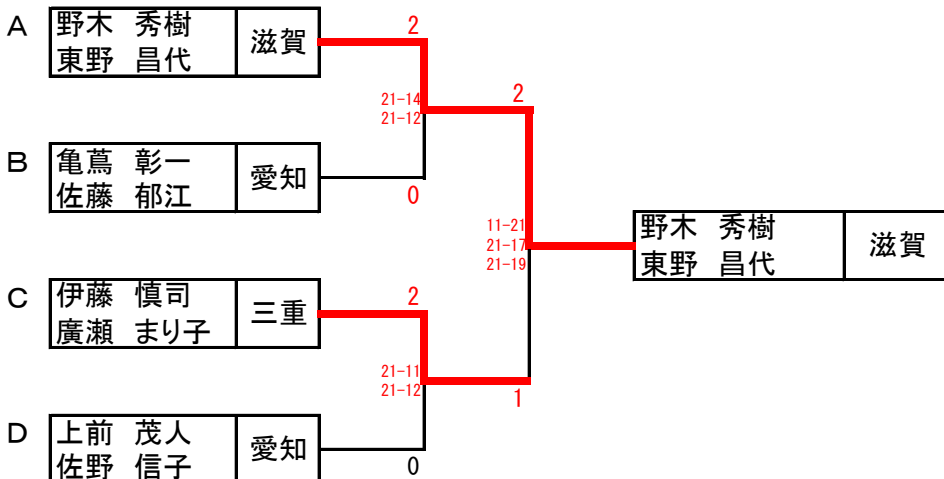
Aブロック			1	2	3	勝敗	順位
1	野木 秀樹 東野 昌代	滋賀		2-0	2-0	2-0	1
2	武田 祐之 坂本 雅子	京都	0-2 <small>11-21 18-21</small>		2-0	1-1	2
3	山崎 秀和 山田 由美子	愛知	0-2 <small>14-21 9-21</small>	0-2 <small>8-21 9-21</small>		0-2	3

Bブロック			1	2	3	4	勝敗	順位
1	亀蔦 彰一 佐藤 郁江	愛知		2-0	2-1	2-0	3-0	1
2	奥山 裕司 伊場 香	愛知	0-2 <small>8-21 6-21</small>		0-2	0-2	0-3	4
3	前田 憲宏 清原 規子	滋賀	1-2 <small>15-21 21-15 15-21</small>	2-0 <small>21-12 21-12</small>		2-1	2-1	2
4	奥田 和彦 奥田 康子	京都	0-2 <small>18-21 18-21</small>	2-0 <small>21-17 21-10</small>	1-2 <small>21-19 19-21 15-21</small>		1-2	3

Cブロック			1	2	3	勝敗	順位
1	中村 忠男 小島 紀子	滋賀		2-1	0-2	1-1	2
2	松本 裕喜 森 洋子	愛知	1-2 <small>10-21 21-14 13-21</small>		0-2	0-2	3
3	伊藤 慎司 廣瀬 まり子	三重	2-0 <small>21-8 21-16</small>	2-0 <small>21-7 21-8</small>		2-0	1

Dブロック			1	2	3	勝敗	順位
1	竹井 秀治 米光 美智子	京都		2-0	1-2	1-1	2
2	豊澤 和美 神村 あけみ	愛知	0-2 <small>12-21 15-21</small>		1-2	0-2	3
3	上前 茂人 佐野 信子	愛知	2-1 <small>21-18 10-21 21-19</small>	2-1 <small>17-21 21-19 21-12</small>		2-0	1

混合シニアダブルス5部・決勝トーナメント (X 5 K) 「各ブロック1位」



第32回全国スポーツ祭典バドミントン大会

男子ダブルス1部・予選 (M1)

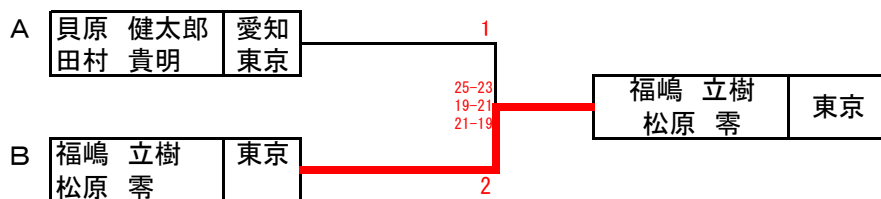
2018年

12月2日 (日)

Aブロック			1	2	3	4	勝敗	順位
1	福澤 智宏 石田 成行	京都		0-2	2-0	2-0	2-1	2
2	貝原 健太郎 田村 貴明	愛知 東京	2-0 <small>21-11 21-18</small>		2-0	2-0	3-0	1
3	藤原 宏之 横田 大地	滋賀	0-2 <small>0-21 0-21</small>	0-2 <small>0-21 0-21</small>		0-2	0-3	4
4	小塚 雅弘 普照 甲人	愛知	0-2 <small>16-21 19-21</small>	0-2 <small>21-23 14-21</small>	2-0 <small>21-0 21-0</small>		1-2	3

Bブロック			1	2	3	4	勝敗	順位
1	福嶋 立樹 松原 零	東京		2-1	2-0	2-0	3-0	1
2	世古 雄貴 伊藤 拓磨	京都	1-2 <small>17-21 25-23 20-22</small>		2-0	2-0	2-1	2
3	荷川取 天 和田 健汰	愛知	0-2 <small>16-21 18-21</small>	0-2 <small>12-21 16-21</small>		1-2	0-3	4
4	森田 恒士 西村 拓摩	京都	0-2 <small>22-24 14-21</small>	0-2 <small>14-21 20-22</small>	2-1 <small>21-16 13-21 21-19</small>		1-2	3

男子ダブルス1部・決勝トーナメント (M1K) 「各ブロック1位」



第32回全国スポーツ祭典バドミントン大会

男子ダブルス2部・予選 (M2)

2018年

12月2日(日)

Aブロック			1	2	3	勝敗	順位
1	増子 央直 佐々木 拓也	滋賀		0-2	2-0	1-1	2
2	清水 洋忠 平田 敦大	千葉	2-0 21-9 21-9		2-0	2-0	1
3	榎本 純貴 西川 晃龍	愛知	0-2 14-21 18-21	0-2 15-21 19-21		0-2	3

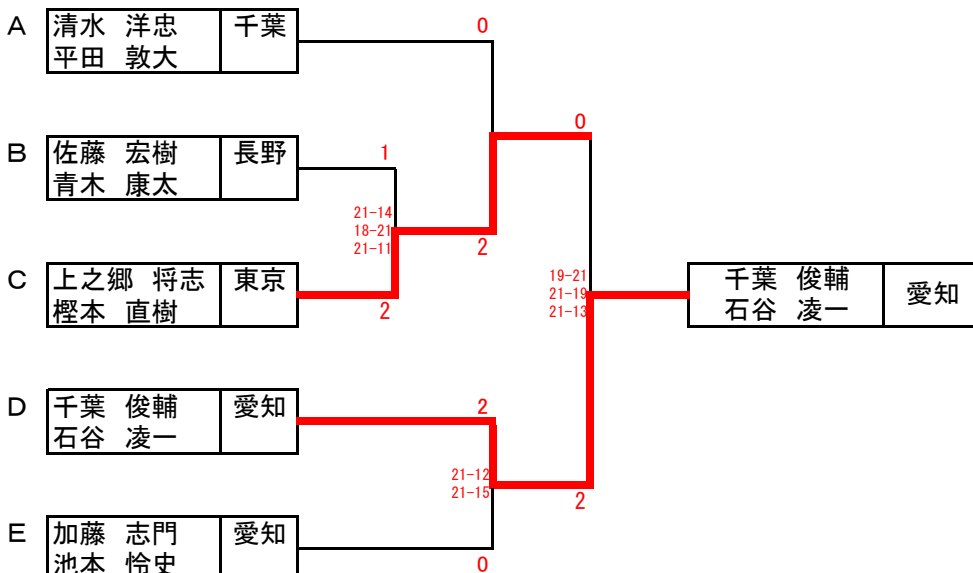
Bブロック			1	2	3	勝敗	順位
1	岡東 寿明 篠原 義久	愛知		0-2	1-2	0-2	3
2	梅田 真志 森家 雄大	愛知	2-0 21-19 21-14		0-2	1-1	2
3	佐藤 宏樹 青木 康太	長野	2-1 22-20 20-22 21-17	2-0 21-11 21-18		2-0	1

Cブロック			1	2	3	勝敗	順位
1	上之郷 将志 樫本 直樹	東京		2-0	2-0	2-0	1
2	市川 大作 矢野 寛之	愛知	0-2 12-21 9-21		0-2	0-2	3
3	小林 卓也 益田 匡	千葉	0-2 17-21 20-22	2-0 21-15 21-19		1-1	2

Dブロック			1	2	3	勝敗	順位
1	田鹿 和伸 藤本 隼生	京都		1-2	1-2	0-2	3
2	宮川 史朗 田村 大樹	滋賀	2-1 16-21 21-13 21-12		0-2	1-1	2
3	千葉 俊輔 石谷 凌一	愛知	2-1 18-21 22-20 21-19	2-0 21-11 21-19		2-0	1

Eブロック			1	2	3	勝敗	順位
1	日置 皓久 山田 康太	愛知		0-2	2-0	1-1	2
2	加藤 志門 池本 怜史	愛知	2-0 21-12 21-19		2-0	2-0	1
3	吉田 圭佑 沖津 慧	千葉	0-2 0-21 0-21	0-2 0-21 0-21		0-2	3

男子ダブルス2部・決勝トーナメント (M2K) 「各ブロック1位」



第32回全国スポーツ祭典バドミントン大会

男子ダブルス3部・予選 (M3)

2018年

12月2日(日)

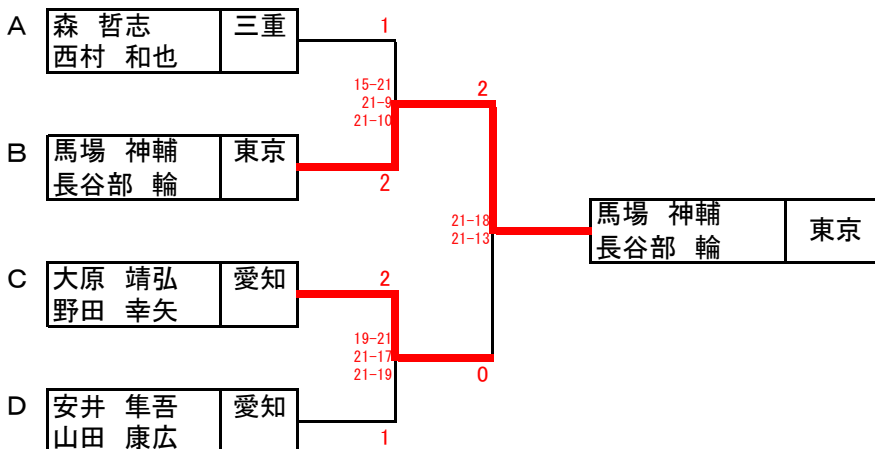
Aブロック			1	2	3	勝敗	順位
1	森 哲志 西村 和也	三重		2-0	2-0	2-0	1
2	浅見 将之 鈴木 由訓	愛知	0-2 15-21 12-21		0-2	0-2	3
3	田中 一嘉 鈴木 大樹	愛知	0-2 11-21 12-21	2-0 21-18 21-13		1-1	2

Bブロック			1	2	3	4	勝敗	順位
1	馬場 神輔 長谷部 輪	東京		2-0	2-0	2-0	3-0	1
2	岩城 興児 葛巻 竹志	愛知	0-2 4-21 10-21		2-1	1-2	1-2	3
3	グレイ・ロレンス シロシ・ブトラ 山本 悟司	愛知	0-2 11-21 10-21	1-2 13-21 22-20 11-21		0-2	0-3	4
4	久保 貴裕 末松 大誠	愛知	0-2 14-21 7-21	2-1 16-21 21-19 21-19	2-0 21-19 21-17		2-1	2

Cブロック			1	2	3	4	勝敗	順位
1	牧島 正平 大石 星輝	京都		0-2	2-0	2-0	2-1	2
2	大原 靖弘 野田 幸矢	愛知	2-0 21-10 21-8		2-0	2-0	3-0	1
3	天野 智博 堀川 佑太	愛知	0-2 12-21 10-21	0-2 13-21 5-21		0-2	0-3	4
4	堀田 有 立木 友裕	愛知	0-2 17-21 12-21	0-2 12-21 8-21	2-0 21-16 21-17		1-2	3

Dブロック			1	2	3	勝敗	順位
1	安井 隼吾 山田 康広	愛知		2-0	2-1	2-0	1
2	山本 真也 伊賀 啓太	愛知	0-2 10-21 13-21		0-2	0-2	3
3	小堀 善平 三田 史向	千葉	1-2 21-10 14-21 11-21	2-0 21-11 21-8		1-1	2

男子ダブルス3部・決勝トーナメント (M3K) 「各ブロック1位」



第32回全国スポーツ祭典バドミントン大会

男子ダブルス4部・決勝リーグ (M4K)

2018年

12月2日(日)

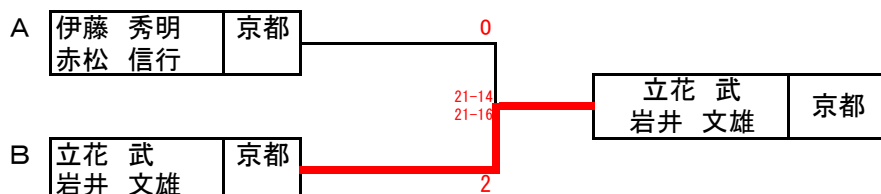
男子 4部			1	2	3	4	5	勝敗	順位
1	佐竹 和浩 上岡 陽一	滋賀		0-2	2-0	2-0	2-0	1-2	2-2 3
2	石川 正明 石川 泰之	東京	2-0 <small>21-12 21-6</small>		2-0	2-0	2-0	2-0	4-0 1
3	井上 貴博 立松 昌	愛知	0-2 <small>9-21 10-21</small>	0-2 <small>5-21 4-21</small>		0-2	0-2	0-2	0-4 5
4	新田 淳 内山 大輔	愛知	0-2 <small>6-21 5-21</small>	0-2 <small>4-21 10-21</small>	2-0 <small>21-13 21-14</small>		0-2	0-2	1-3 4
5	稲垣 広樹 矢部 恭章	滋賀	2-1 <small>17-21 21-18 21-15</small>	0-2 <small>7-21 15-21</small>	2-0 <small>21-9 21-10</small>	2-0 <small>21-10 21-12</small>		3-1	2

男子ダブルス5部・予選 (M5)

Aブロック			1	2	3	勝敗	順位
1	竹井 秀治 武田 祐之	京都		2-1	0-2	1-1	2
2	賢生 季隆 名取 和成	愛知	1-2 <small>12-21 21-9 23-25</small>		0-2	0-2	3
3	伊藤 秀明 赤松 信行	京都	2-0 <small>21-14 22-20</small>	2-0 <small>21-15 21-17</small>		2-0	1

Bブロック			1	2	3	勝敗	順位
1	歌野原 洋 村上 知也	東京		2-0	0-2	1-1	2
2	安藤 勝基 米沢 至	愛知	0-2 <small>16-21 15-21</small>		0-2	0-2	3
3	立花 武 岩井 文雄	京都	2-0 <small>21-15 21-9</small>	2-0 <small>21-8 21-8</small>		2-0	1

男子ダブルス5部・決勝トーナメント (M5K) 「各ブロック1位」



第32回全国スポーツ祭典バドミントン大会

女子ダブルス1部・2部合併予選 (W1・2)

2018年

12月2日(日)

Aブロック			1	2	3	4	勝敗	順位
1 1部	座間味 星乃 石川 華乃子	愛知 東京		2-0	2-0	2-0	3-0	1
2 2部	小山 菜都子 山形 加奈子	滋賀	0-2 15-21 19-21		2-1	2-0	2-1	2
3 2部	大西 晴美 原田 房江	愛知	0-2 18-21 13-21	1-2 16-21 22-20 16-21		2-0	1-2	3
4 2部	後藤 貞子 五十嵐 茜	愛知	0-2 7-21 6-21	0-2 14-21 16-21	0-2 8-21 18-21		0-3	4

Bブロック			1	2	3	4	勝敗	順位
1 1部	則武 茜 安藤 悠花	愛知		2-0	2-0	2-0	3-0	1
2 2部	石木田 清香 関本 柚乃	千葉	0-2 0-21 0-21		0-2	0-2	0-3	4
3 2部	高橋 真悠 武井 詠子	愛知	0-2 8-21 14-21	2-0 21-0 21-0		0-2	1-2	3
4 2部	竹内 宏衣 井出 陽子	長野	0-2 11-21 14-21	2-0 21-0 21-0	2-0 21-11 23-21		2-1	2

女子ダブルス1部・決勝トーナメント (W1・2K) 「各ブロック1位」

A 1位

座間味 星乃 石川 華乃子	愛知 東京	0	21-7 21-6	2	則武 茜 安藤 悠花	愛知	B 1位
------------------	----------	---	--------------	---	---------------	----	------

女子ダブルス2部・決勝トーナメント (W1・2K) 「各ブロック2位」

A 2位

小山 菜都子 山形 加奈子	滋賀	1	21-14 11-21 21-17	2	竹内 宏衣 井出 陽子	長野	B 2位
------------------	----	---	-------------------------	---	----------------	----	------

女子ダブルス3部・5部合併決勝リーグ (W3・5K)

女子3部・5部			1	2	3	4	勝敗	順位
1 3部	片山 尚子 石井 加奈美	京都		2-0	0-2	2-0	2-1	2
2 3部	山川 芳枝 伊藤 友里	愛知	0-2 12-21 19-21		0-2	0-2	0-3	4
3 5部	米光 美智子 坂本 雅子	京都	2-0 21-12 21-15	2-0 21-8 21-19		2-0	3-0	1
4 5部	山田 由美子 渡辺 恵美子	愛知	0-2 11-21 9-21	2-0 21-17 21-19	0-2 17-21 13-21		1-2	3

女子ダブルス4部・決勝リーグ (W4K)

女子4部			1	2	3	4	勝敗	順位
1	佐竹 充子 上岡 美奈子	滋賀		0-2	0-2	2-0	1-2	3
2	関本 綾子 村上 育子	東京	2-0 21-11 21-15		2-1	2-0	3-0	1
3	松本 成美 石田 沙希	京都	2-0 21-13 21-14	1-2 21-14 18-21 18-21		2-0	2-1	2
4	井上 久美 増井 知子	京都	0-2 11-21 17-21	0-2 0-21 0-21	0-2 0-21 0-21		0-3	4