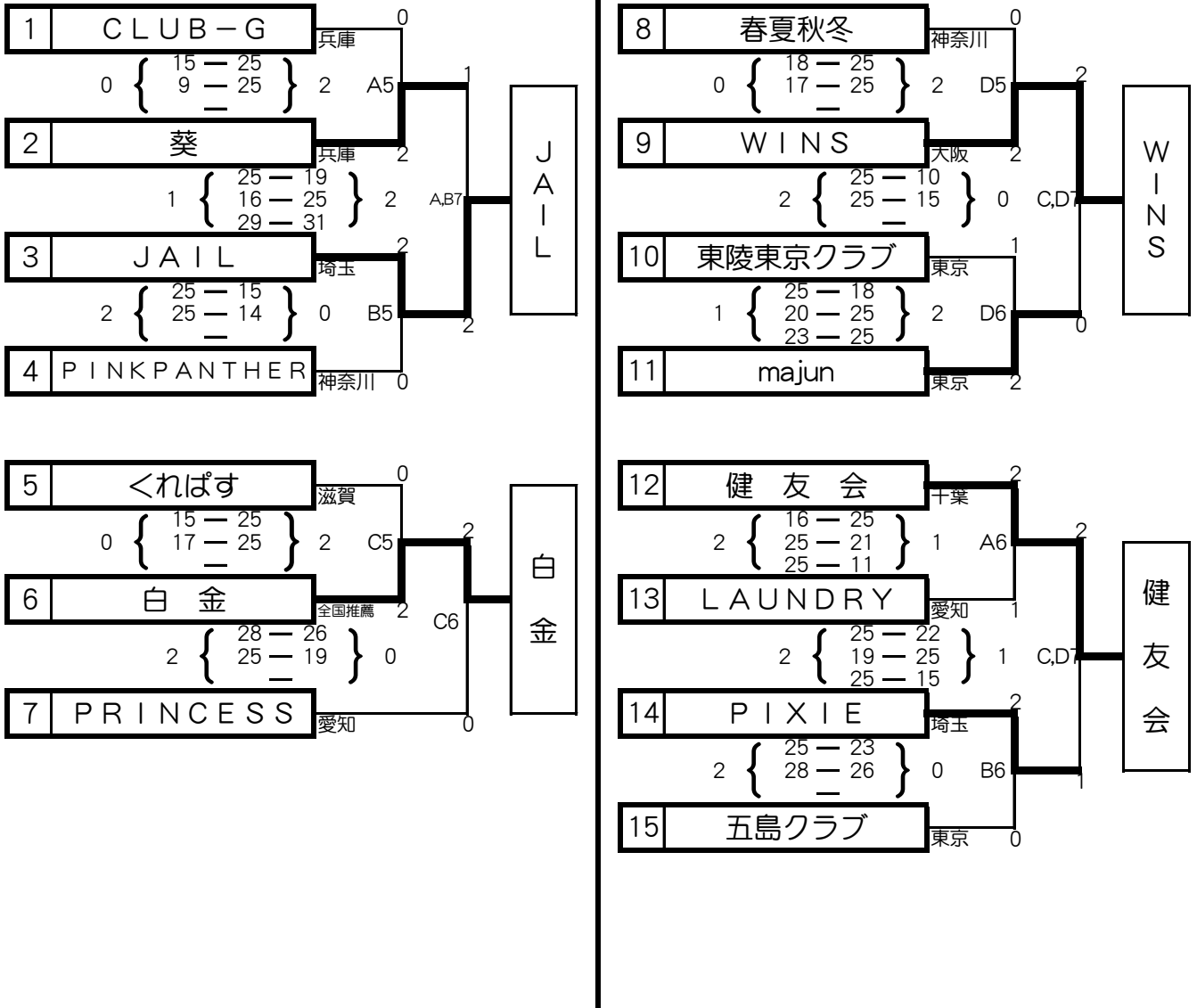


<p>1組</p> <p>1 KAKALOTTO (カカロット) 千葉 A1 1 { 25-20, 17-25, 10-25 } 2</p> <p>2 WINS 大阪 1 { 25-12, 21-25, 14-25 } 2 C3</p> <p>3 春夏秋冬 神奈川 B1 0 { 13-25, 18-25 } 2</p> <p>4 葵 兵庫 2</p>	<p>4組</p> <p>13 PINKPANTHER 神奈川 C2 0 { 18-25, 17-25 } 2</p> <p>14 CLUB-G 兵庫 2 { 25-10, 25-19 } 0 B4</p> <p>15 静岡アローズ 静岡 D2 0 { 10-25, 13-25 } 2</p> <p>16 健友会 千葉 2</p>
<p>2組</p> <p>5 majun 東京 C1 0 { 20-25, 5-25 } 2</p> <p>6 PIXIE 埼玉 2 { 26-24, 16-25, 26-24 } 1 D3</p> <p>7 PRINCESS 愛知 D1 2 { 25-12, 25-18 } 0</p> <p>8 ちよび~ず 神奈川 0</p>	<p>5組</p> <p>17 JAIL 埼玉 A3 2 { 25-14, 25-12 } 0</p> <p>18 ultra一家 神奈川 0 { 23-25, 22-25 } 2 C4</p> <p>19 くれぱす 滋賀 B3 0 { 21-25, 16-25 } 2</p> <p>20 東陵東京クラブ 東京 2</p>
<p>3組</p> <p>9 LAUNDRY 愛知 A2 0 { 22-25, 22-25 } 2</p> <p>10 五島クラブ 東京 2 { 25-17, 25-27, 25-22 } 1 A4</p> <p>11 白金 全国推薦 B2 2 { 25-15, 25-19 } 0</p> <p>12 すみれ 大阪 0</p>	

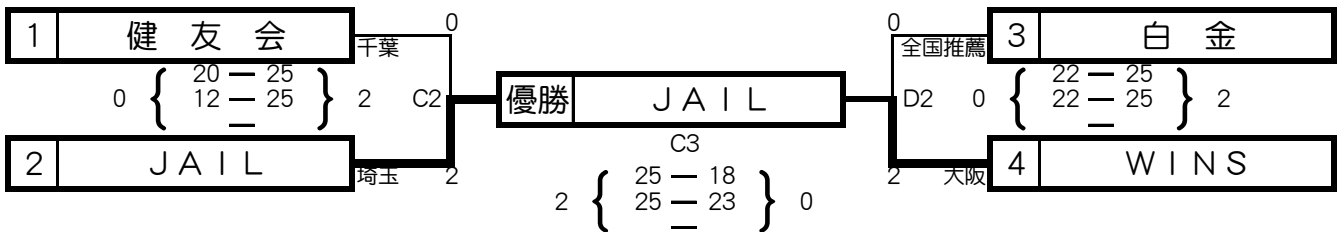
女子 1次トーナメント

11月22日 (土) 名古屋市天白スポーツセンター



女子 決勝トーナメント

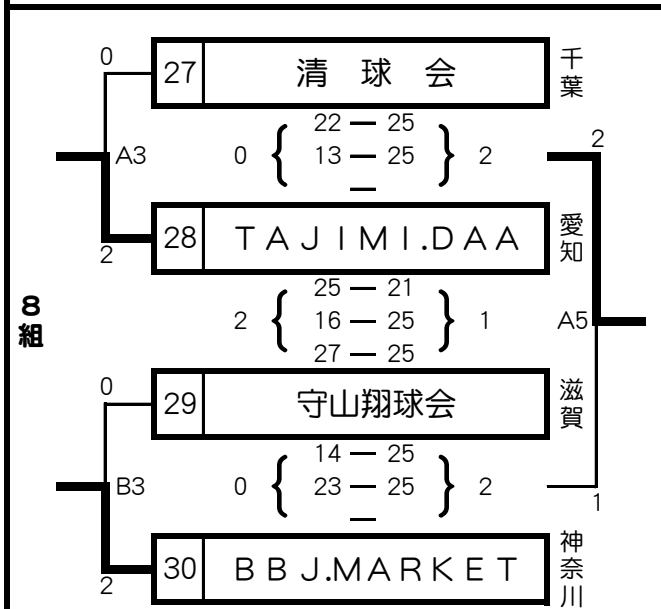
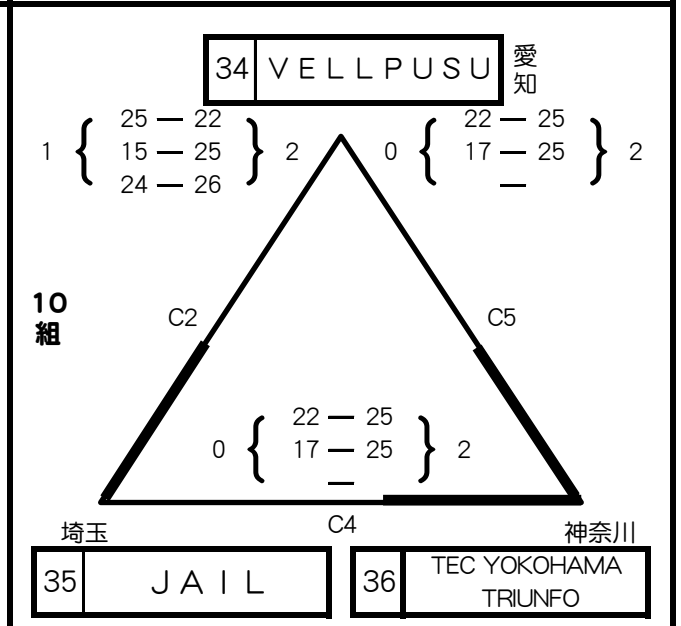
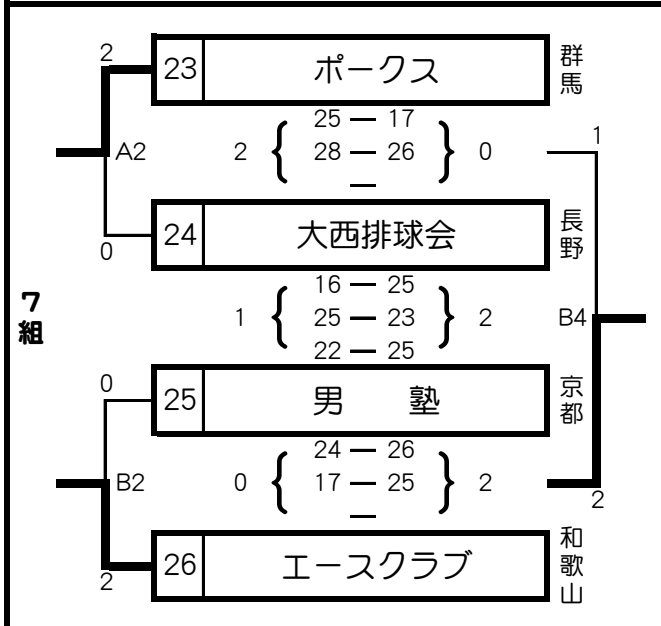
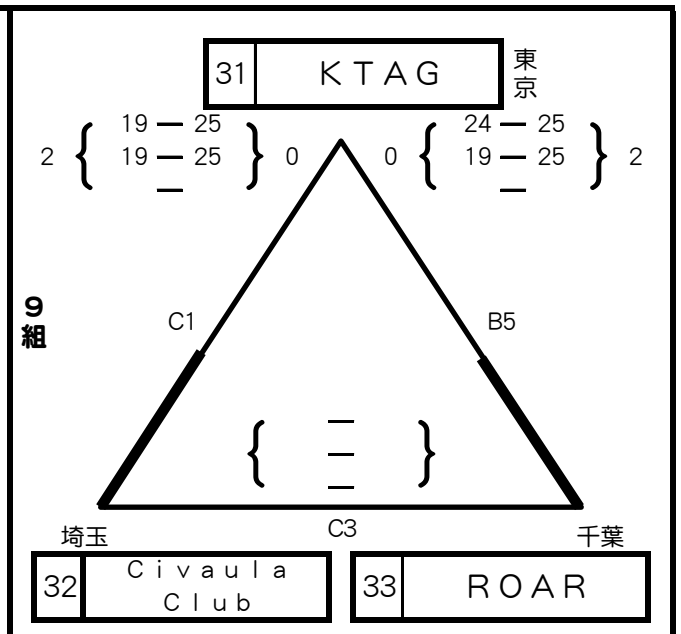
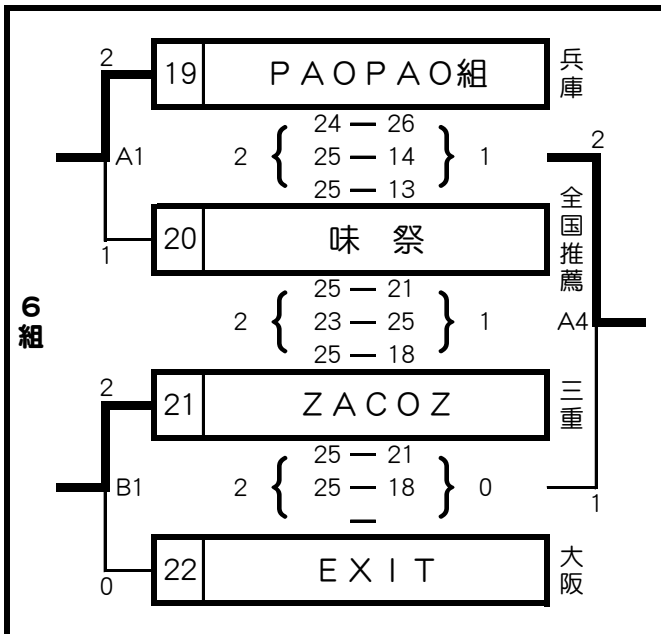
11月23日 (日) 名古屋市守山スポーツセンター



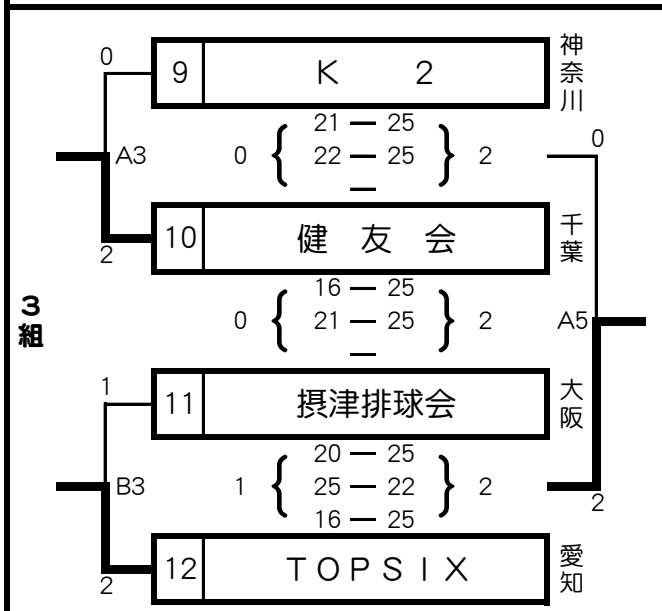
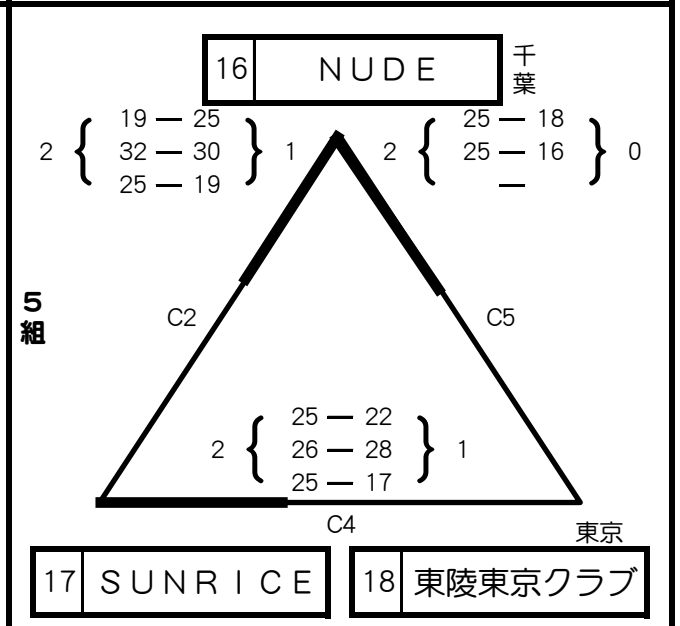
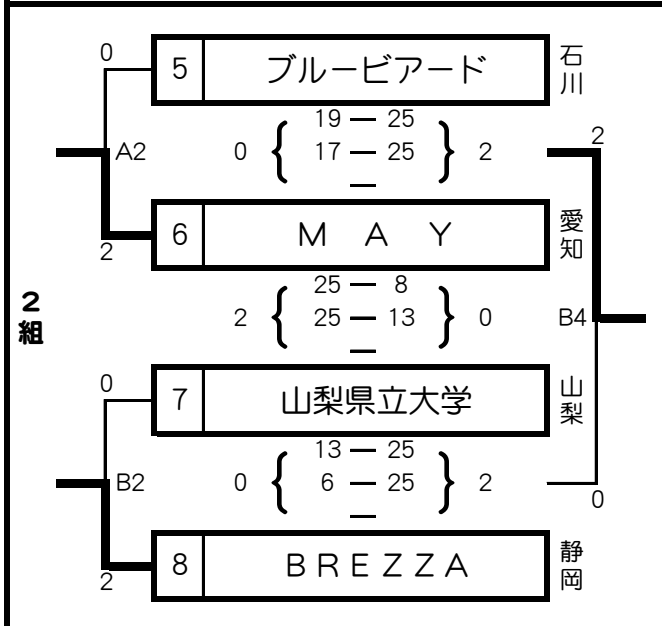
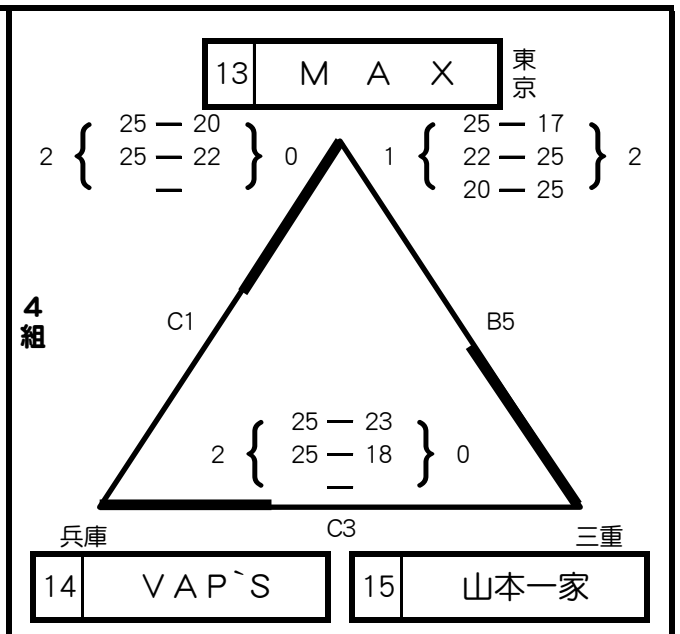
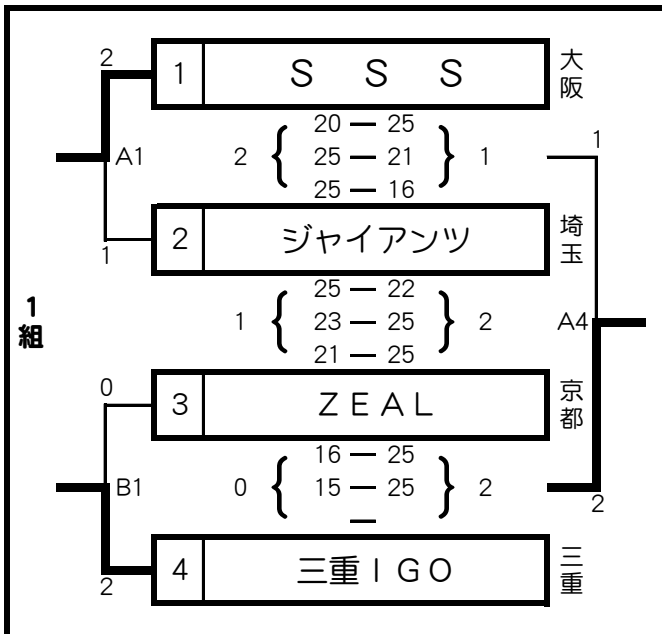
成績	チーム名	都道府県	個人賞	氏名
優勝	JAAIL	埼玉	最優秀選手賞	石川 絵里奈
準優勝	WINS	大阪	優秀選手賞	渡辺 千陽
第3位	健友会	千葉	敢闘選手賞	水上 花野
第3位	白金	全国推薦	敢闘選手賞	稲増 優季恵

男子予選グループ戦 2014年11月22日(土)

瀬戸市体育館



※ 9, 10組は上位2チームが一次トーナメント進出

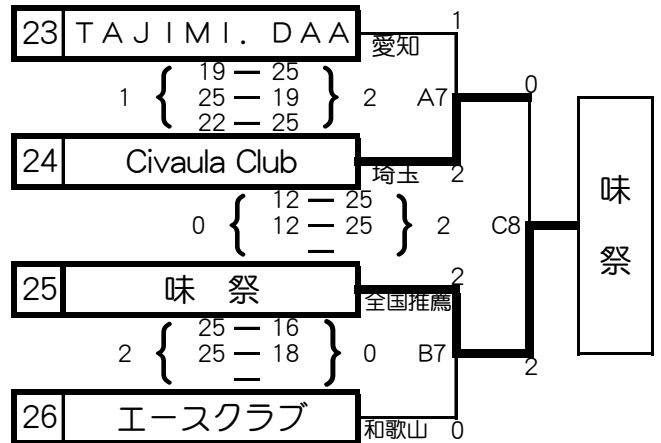
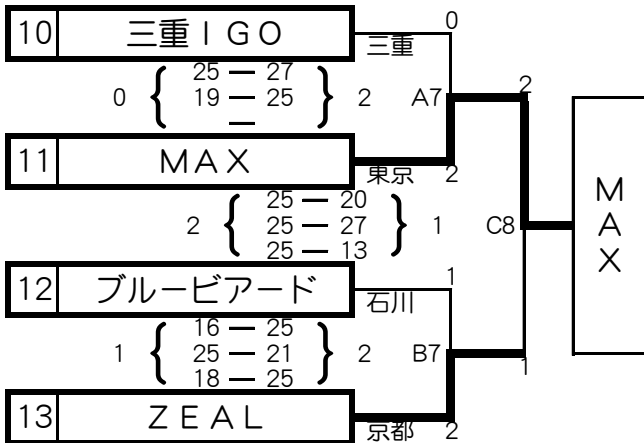
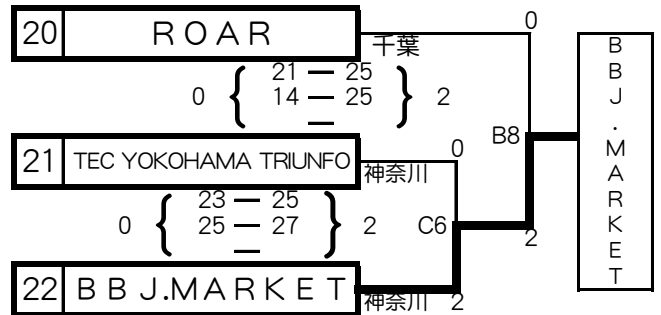
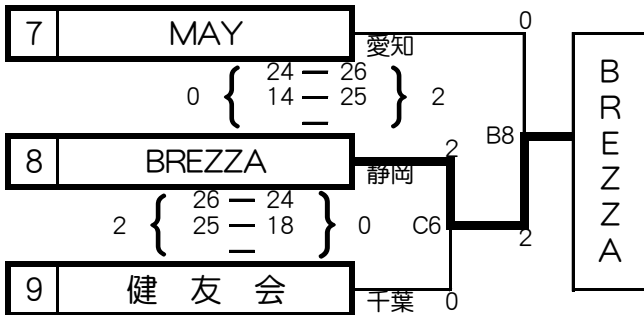
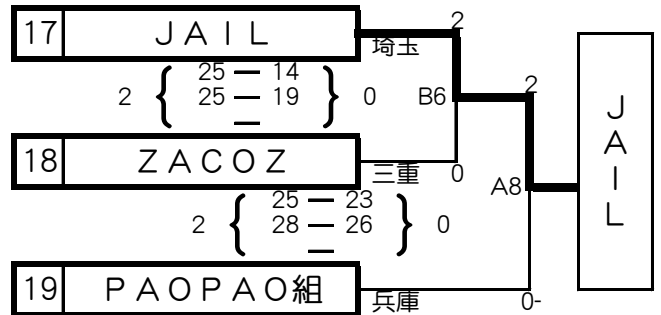
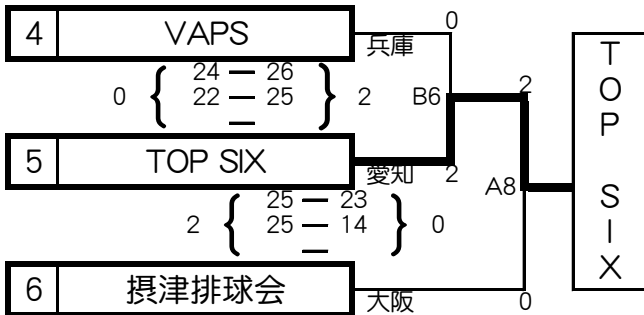
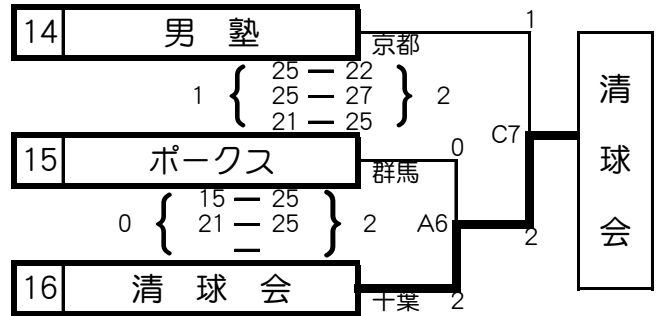
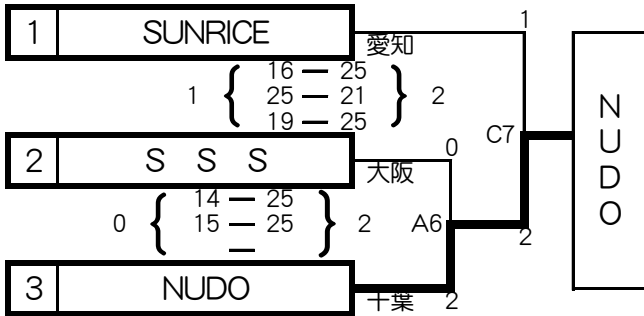


※ 4, 5組は上位2チームが一次トーナメント進出

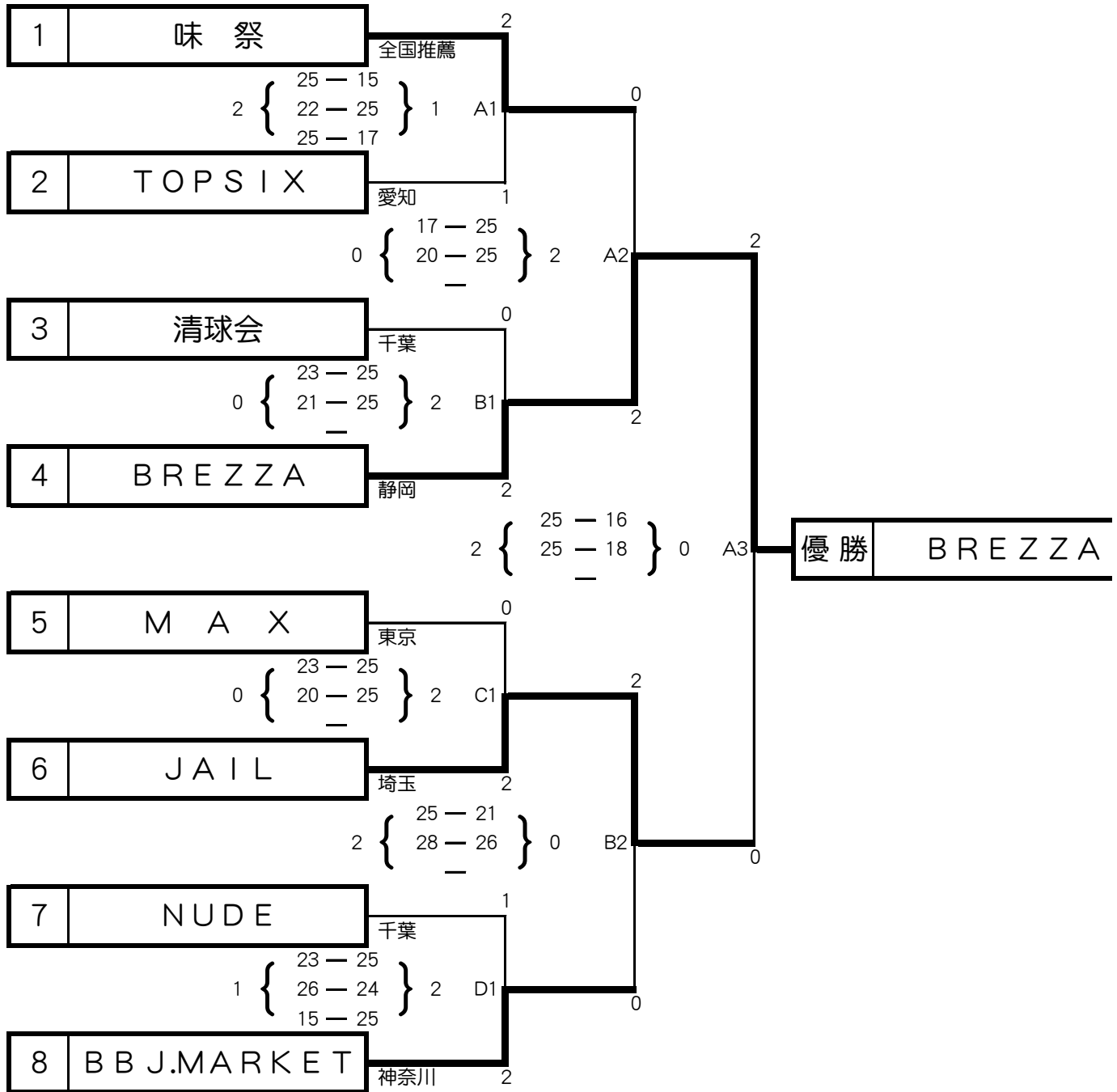
男子 1次トーナメント

11月22日 (土) 名古屋市体育館

11月22日 (土) 瀬戸市体育館



男子 決勝トーナメント
11月23日（日） 名古屋市守山スポーツセンター



成績	チーム名	都道府県	個人賞	氏名
優勝	BREZZA	静岡	最優秀選手賞	萩原 大暉
準優勝	JAIL	埼玉	優秀選手賞	高橋 寛記
第3位	味祭	愛知	敢闘選手賞	榎本 一行
第3位	BB J.MARKET	神奈川	敢闘選手賞	土谷 誠