

第14回全国スポーツ大会バドミントン大会 記録

混合ダブルス1部・予選 (X1)

2017年 12月2日 (土)

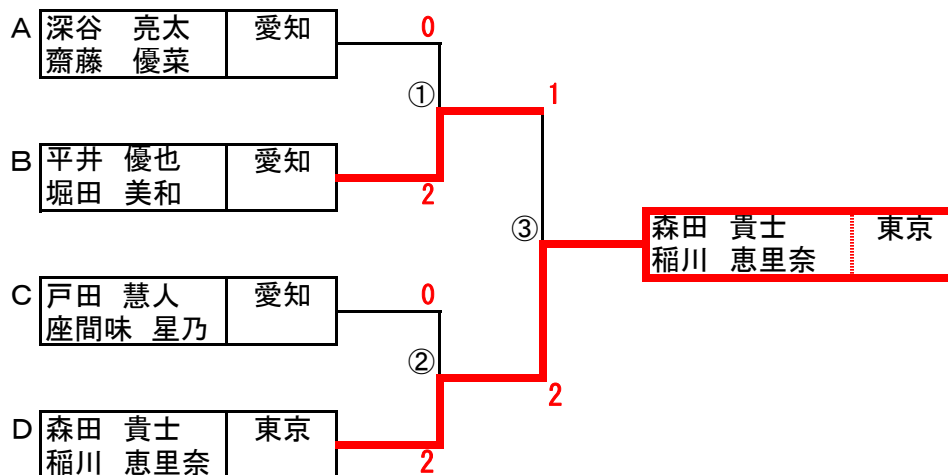
Aブロック			1	2	3	勝敗	順位
1	深谷 亮太 齋藤 優菜	愛知		2-0	2-0	2-0	1
2	世古 雄貴 井上 久美	京都	0-2		2-0	1-1	2
3	堀部 雅弘 堀部 友梨子	神奈川	0-2	0-2		0-2	3

Bブロック			1	2	3	4	勝敗	順位
1	田村 貴明 石川 華乃子	東京		1-2	2-1	2-0	2-1	2
2	平井 優也 堀田 美和	愛知	2-0		2-0	2-0	3-0	1
3	石田 成行 石田 沙希	京都	1-2	0-2		2-1	1-2	3
4	馬場 雄一 堀 菜七子	愛知	0-2	0-2	1-2		0-3	4

Cブロック			1	2	3	4	勝敗	順位
1	伊藤 拓磨 松本 成美	京都		2-0	1-2	0-2	1-2	3
2	森田 恒士 奥田 貴美	京都	0-2		0-2	0-2	0-3	4
3	戸田 慧人 座間味 星乃	愛知	2-1	2-0		2-1	3-0	1
4	須田 和 長谷川 瑠依	愛知	2-0	2-0	1-2		2-1	2

Dブロック			1	2	3	勝敗	順位
1	武田 峻介 立岡 由菜	愛知		0-2	1-2	0-2	3
2	森田 貴士 稲川 恵里奈	東京	2-0		2-0	2-0	1
3	藤本 隼生 近藤 美穂子	京都	2-1	0-2		1-1	2

混合ダブルス1部・決勝トーナメント (X1K) 「各ブロック1位」



第14回全国スポーツ大会バドミントン大会 記録

混合ダブルス2部・予選 (X2)

2017年 12月2日 (土)

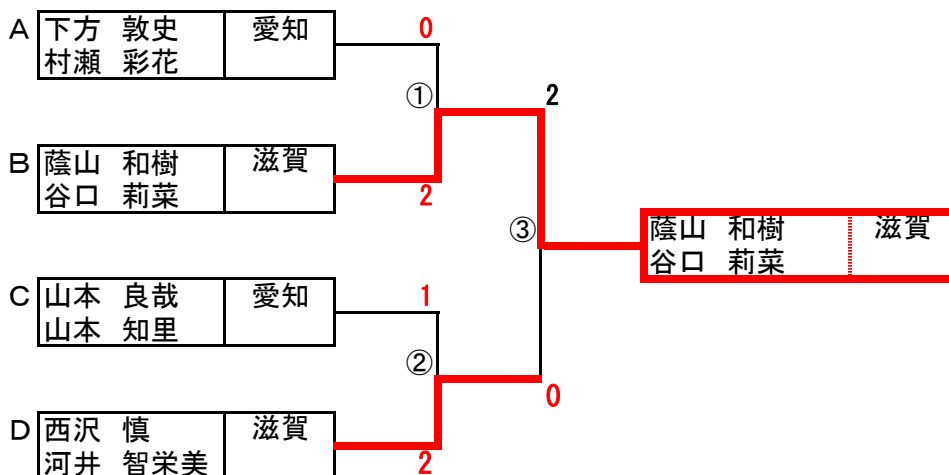
Aブロック			1	2	3	勝敗	順位
1	深井 祥 高橋 加乃	滋賀		1-2	2-0	1-1	2
2	下方 敦史 村瀬 彩花	愛知	2-1		2-0	2-0	1
3	南雲 淳 長坂 千佳	愛知	0-2	0-2		0-2	3

Bブロック			1	2	3	4	勝敗	順位
1	中村 航 依田 史奈	愛知		2-0	2-0	1-2	1-2	3
2	山本 賢治 塚下 しの	愛知	0-2		0-2	0-2	0-3	4
3	蔭山 和樹 谷口 莉菜	滋賀	2-0	2-0		2-1	3-0	1
4	張 鎮洲 田 敏	東京	2-1	2-0	1-2		2-3	2

Cブロック			1	2	3	4	勝敗	順位
1	増子 央直 島田 詩織	滋賀		2-0	0-2	2-1	2-1	3
2	矢部 恭章 市村 理紗	滋賀	0-2		0-2	0-2	0-3	4
3	千葉 俊輔 竹内 佳代子	愛知	2-0	2-0		0-2	2-1	2
4	山本 良哉 山本 知里	愛知	1-2	2-0	2-0		2-1	1

Dブロック			1	2	3	勝敗	順位
1	岡東 寿明 國田 佳子	愛知		2-0	0-2	1-1	2
2	古屋 幸祐 蔡 雅姫	愛知	(キケン)		2-0	1-1	3
3	西沢 慎 河井 智栄美	滋賀	2-0	0-2		1-1	1 (直接対決により)

混合ダブルス2部・決勝トーナメント (X2K) 「各ブロック1位」



第14回全国スポーツ大会バドミントン大会 記録

混合ダブルス3部・予選 (X3)

2017年 12月2日 (土)

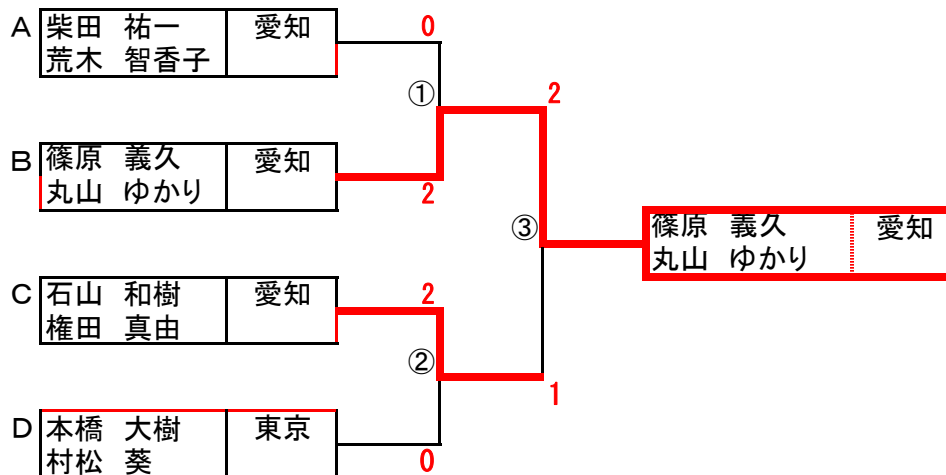
Aブロック			1	2	3	勝敗	順位
1	田辺 聡 田井 孝子	滋賀		1-2	0-2	0-2	3
2	久保田 啓太 岩永 智佳	愛知	2-1		1-2	1-1	2
3	柴田 祐一 荒木 智香子	愛知	2-0	2-1		2-0	1

Bブロック			1	2	3	4	勝敗	順位
1	紺野 晃 紺野 紗彩	東京		2-1	1-2	2-0	2-1	2
2	内山 大輔 佐藤 美咲	愛知	1-2		0-2	0-2	0-3	4
3	篠原 義久 丸山 ゆかり	愛知	2-1	2-0		2-1	3-0	1
4	斉藤 清正 黒木 美穂	愛知	0-2	2-0	1-2		1-2	3

Cブロック			1	2	3	勝敗	順位
1	勝部 泰典 勝部 比呂美	京都		2-0	1-2	1-1	2
2	新田 淳 山本 瑞	愛知	0-2		0-2	0-2	3
3	石山 和樹 権田 真由	愛知	2-1	2-0		2-0	1

Dブロック			1	2	3	勝敗	順位
1	神野 皓貴 松本 菜美	愛知		2-1	0-2	1-1	3
2	中江 勝広 熊谷 朱美	愛知	1-2		0-2	0-2	2
3	本橋 大樹 村松 葵	東京	2-0	2-0		2-0	1

混合ダブルス3部・決勝トーナメント (X3K) 「各ブロック1位」



第14回全国スポーツ大会バドミントン大会 記録

混合ダブルス4部・予選 (X 4)

2017年 12月2日 (土)

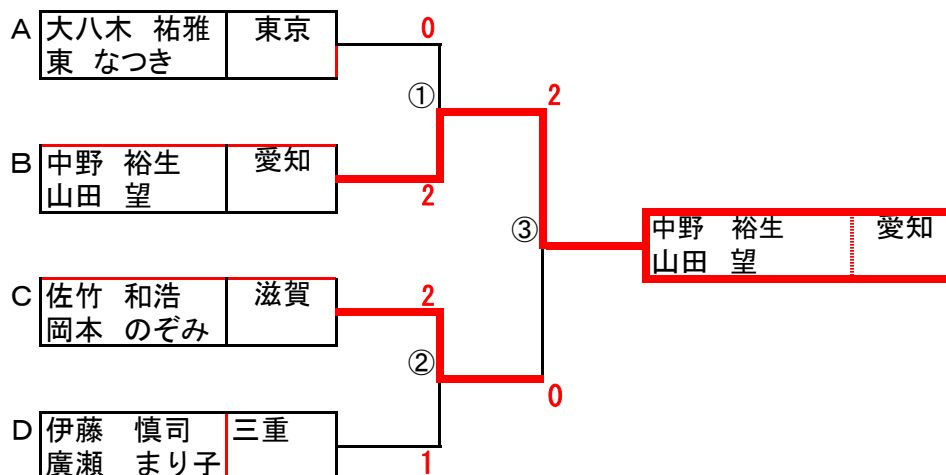
Aブロック			1	2	3	勝敗	順位
1	大八木 祐雅 東 なつき	東京		2-1	2-1	2-0	1
2	石原 康二 井口 晴渚	愛知	1-2		2-0	1-1	2
3	宮川 史朗 山形 加奈子	滋賀	1-2	0-2		0-2	3

Bブロック			1	2	3	4	勝敗	順位
1	田鹿 和伸 善波 彩	京都		2-0	2-0	0-2	2-1	2
2	鈴木 修 稲 千賀子	東京	0-2		0-2	0-2	0-3	4
3	小倉 泰道 後藤 貞子	愛知	0-2	2-0		0-2	1-2	3
4	中野 裕生 山田 望	愛知	2-0	2-0	2-0		3-0	1

Cブロック			1	2	3	4	勝敗	順位
1	斎藤 啓一 小見 美智子	東京		0-2	0-2	0-2	0-3	4
2	村上 知也 村上 育子	東京	2-0		2-1	1-2	2-1	2
3	小松 俊太 佐藤 裕美	愛知	2-0	1-2		1-2	1-2	3
4	佐竹 和浩 岡本 のぞみ	滋賀	2-0	2-1	2-1		3-0	1

Dブロック			1	2	3	勝敗	順位
1	川野 智也 杵原 奈穂	滋賀		0-2	2-0	1-1	2
2	伊藤 慎司 廣瀬 まり子	三重	2-0		2-0	2-0	1
3	中込 正和 菊地 真理子	東京	0-2	0-2		0-2	3

混合ダブルス4部・決勝トーナメント (X 4 K) 「各ブロック1位」



第14回全国スポーツ大会バドミントン大会 記録

混合シニアダブルス5部・予選 (X 5)

2017年 12月2日 (土)

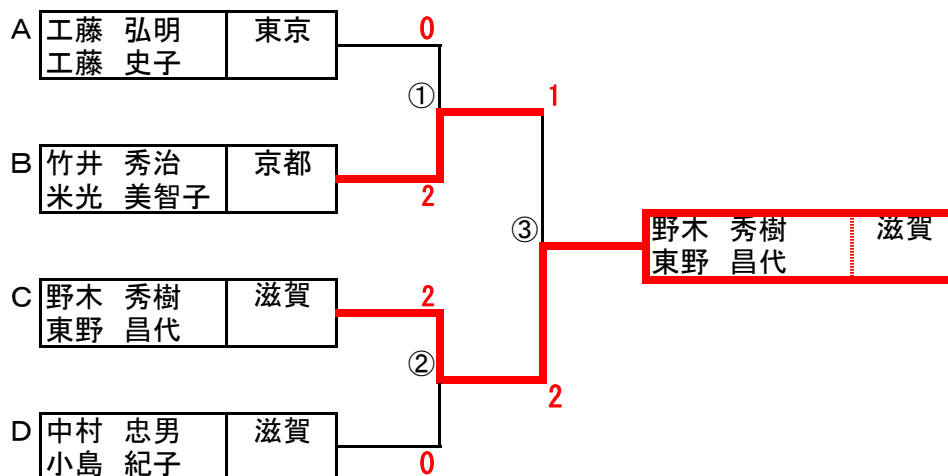
Aブロック			1	2	3	勝敗	順位
1	掛水 孝男 掛水 佳子	京都		0-2	0-2	0-2	3
2	上前 茂人 佐野 信子	愛知	2-0		0-2	1-1	2
3	工藤 弘明 工藤 史子	東京	2-0	2-0		2-0	1

Bブロック			1	2	3	勝敗	順位
1	竹井 秀治 米光 美智子	京都		2-0	2-0	2-0	1
2	松本 裕喜 森 洋子	愛知	0-2		0-2	0-2	3
3	前田 憲宏 清原 規子	滋賀	0-2	2-0		1-1	2

Cブロック			1	2	3	勝敗	順位
1	野木 秀樹 東野 昌代	滋賀		2-1	2-1	2-0	1
2	松島 法行 立石 佳子	三重	1-2		2-0	1-1	2
3	城 保彦 城 明美	愛知	1-2	0-2		0-2	3

Dブロック			1	2	3	勝敗	順位
1	平田 庸一 加藤 かおり	愛知		0-2	0-2	0-2	3
2	武田 祐之 坂本 雅子	京都	2-0		0-2	1-1	2
3	中村 忠男 小島 紀子	滋賀	2-0	2-0		2-0	1

混合シニアダブルス5部・決勝トーナメント (X 5 K) 「各ブロック1位」



第14回全国スポーツ大会バドミントン大会 記録

男子ダブルス1部・予選 (M1)

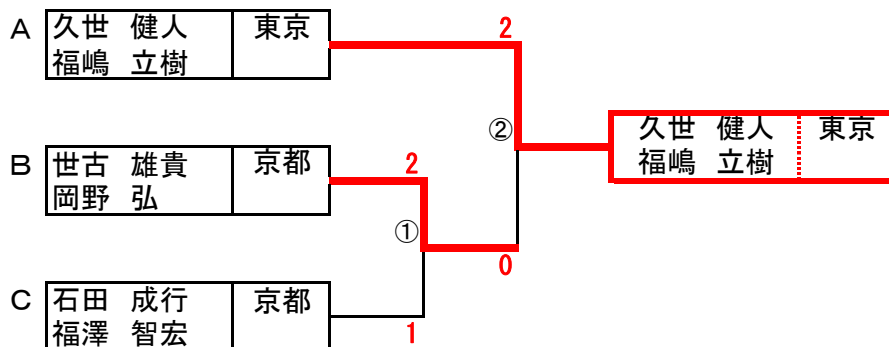
2017年 12月3日 (日)

Aブロック			1	2	3	勝敗	順位
1	荷川取 天 太田 祥平	愛知		1-2	0-2	0-2	3
2	池田 知也 中村 遼太郎	京都	2-1		0-2	1-1	2
3	久世 健人 福嶋 立樹	東京	2-0	2-0		2-0	1

Bブロック			1	2	3	4	勝敗	順位
1	世古 雄貴 岡野 弘	京都		2-1	2-1	2-0	3-0	1
2	伊藤 拓磨 藤本 隼生	京都	1-2		0-2	2-0	1-2	3
3	森田 貴士 田村 貴明	東京	1-2	2-0		2-1	2-1	2
4	千代丸 瑤 小川 新太	愛知	0-2	0-2	1-2		0-3	4

Cブロック			1	2	3	4	勝敗	順位
1	武田 峻介 深谷 亮太	愛知		2-1	2-1	0-2	2-1	2
2	清水 知宏 山本 博之	滋賀	1-2		0-2	0-2	0-3	4
3	西村 拓摩 森田 恒士	京都	1-2	2-0		0-2	1-2	3
4	石田 成行 福澤 智宏	京都	2-0	2-0	2-0		3-0	1

男子ダブルス1部・決勝トーナメント (M1K) 「各ブロック1位」



第14回全国スポーツ大会バドミントン大会 記録

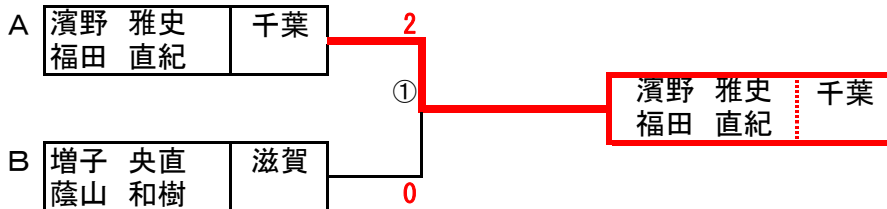
男子ダブルス2部・予選 (M2)

2017年 12月3日 (日)

Aブロック			1	2	3	勝敗	順位
1	鈴木 健裕 吉田 康平	東京		0-2	0-2	0-2	3
2	櫻井 溪太 藤田 義人	京都	2-0		0-2	1-1	2
3	濱野 雅史 福田 直紀	千葉	2-0	2-0		2-0	1

Bブロック			1	2	3	勝敗	順位
1	増子 央直 蔭山 和樹	滋賀		2-0	2-0	2-0	1
2	近 日乃紀 金子 秀隆	東京	0-2		0-2	0-2	3
3	倉地 智 吉金 祐治	愛知	0-2	2-0		1-1	2

男子ダブルス2部・決勝トーナメント (M2K) 「各ブロック1位」



第14回全国スポーツ大会バドミントン大会 記録

男子ダブルス3部・予選 (M3)

2017年 12月3日 (日)

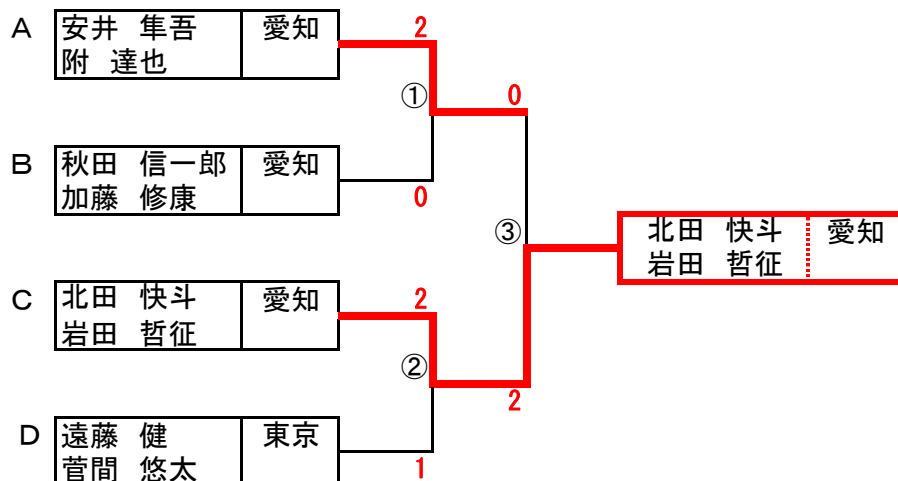
Aブロック			1	2	3	勝敗	順位
1	安井 隼吾 附 達也	愛知		2-0	2-0	2-0	1
2	中村 寛幸 加藤 淳	東京	0-2		0-2	0-2	3
3	浅見 将之 藤原 明士	愛知	0-2	2-0		1-1	2

Bブロック			1	2	3	4	勝敗	順位
1	柿木 隆宏 櫛野 大樹	東京		(キケン)	0-2	0-2	0-3	4
2	新井 堅登 大畑 友人	東京	(キケン)		0-2	0-2	0-3	4
3	秋田 信一郎 加藤 修康	愛知	2-0	2-0		2-0	3-0	1
4	新田 淳 内山 大輔	愛知	2-0	2-0	0-2		2-1	2

Cブロック			1	2	3	4	勝敗	順位
1	北田 快斗 岩田 哲征	愛知		2-0	2-1	2-1	3-0	1
2	岩城 興児 葛巻 竹志	愛知	0-2		0-2	0-2	0-3	4
3	紺野 晃 室井 尚太郎	東京	1-2	2-0		2-0	2-1	2
4	勝部 泰典 中村 博	京都	1-2	2-0	0-2		1-2	3

Dブロック			1	2	3	勝敗	順位
1	遠藤 健 菅間 悠太	東京		2-0	2-0	2-0	1
2	徳永 将也 山田 康太	愛知	0-2		2-0	1-1	2
3	奥山 裕司 山辺 吉朗	愛知	0-2	0-2		0-2	3

男子ダブルス3部・決勝トーナメント (M3K) 「各ブロック1位」



第14回全国スポーツ大会バドミントン大会 記録

男子ダブルス4部・予選 (M4)

2017年 12月3日 (日)

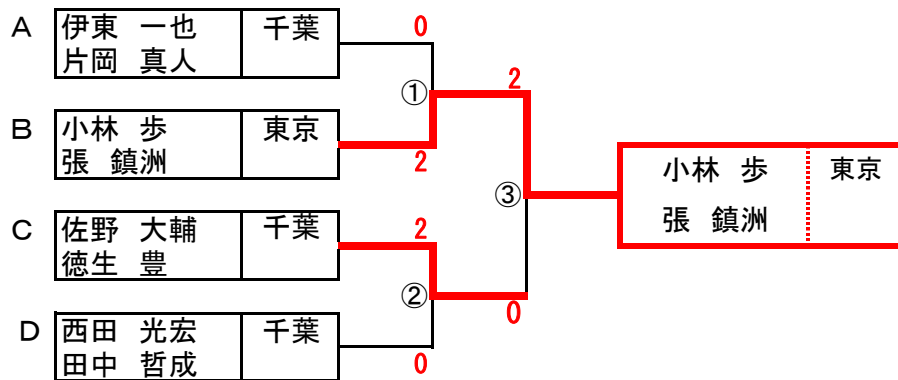
Aブロック			1	2	3	勝敗	順位
1	伊東 一也 片岡 真人	千葉		2-1	2-1	2-0	1
2	関屋 雄一郎 矢部 恭章	滋賀	1-2		2-1	1-1	2
3	鈴木 修 中込 正和	東京	1-2	1-2		0-2	3

Bブロック			1	2	3	勝敗	順位
1	石川 正明 石川 泰之	東京		2-0	0-2	1-1	2
2	大原 靖弘 安藤 友一	愛知	0-2		0-2	0-2	3
3	小林 歩 張 鎮洲	東京	2-0	2-0		2-0	1

Cブロック			1	2	3	勝敗	順位
1	佐竹 和浩 深井 祥	滋賀		0-2	2-0	1-1	2
2	佐野 大輔 徳生 豊	千葉	2-0		2-0	2-0	1
3	富田 泰弘 伊藤 和彦	愛知	0-2	0-2		0-2	3

Dブロック			1	2	3	勝敗	順位
1	斎藤 啓一 安藤 友一	東京		0-2	0-2	0-2	オープン
2	三井所 剛 大久保 忠則	愛知	2-0		0-2	1-1	2
3	西田 光宏 田中 哲成	千葉	2-0	2-0		2-0	1

男子ダブルス4部・決勝トーナメント (M4K) 「各ブロック1位」



男子ダブルス5部・決勝リ一部 (M5K)

男子 5部			1	2	3	4	5	勝敗	順位
1	竹井 秀治 武田 祐之	京都		2-0	2-0	0-2	2-0	3-1	2
2	歌野原 洋 工藤 弘明	東京	0-2		2-0	0-2	2-0	2-2	3
3	吉川 慎吾 賢生 季隆	愛知	0-2	0-2		0-2	0-2	0-4	5
4	湯 海鵬 何 立風	愛知	2-0	2-0	2-0		2-0	4-0	1
5	田島 聡 君嶋 達也	千葉	0-2	0-2	2-0	0-2		1-3	4

第14回全国スポーツ大会バドミントン大会 記録

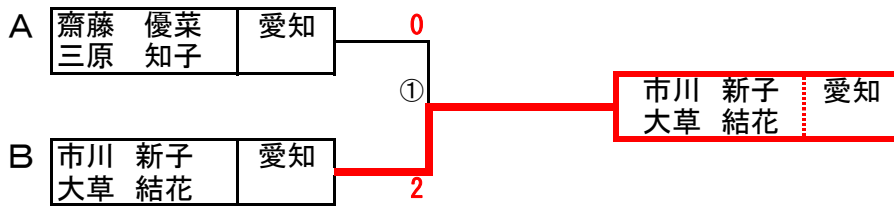
女子ダブルス1部・予選 (W1)

2017年 12月3日 (日)

Aブロック			1	2	3	4	勝敗	順位
1	齋藤 優菜 三原 知子	愛知		2-0	2-0	2-0	3-0	1
2	乾 未来 松原 真美	滋賀	0-2		2-0	2-1	2-1	2
3	宮本 愛 石川 華乃子	東京	0-2	0-2		1-2	0-3	4
4	奥田 貴美 近藤 美穂子	京都	0-2	1-2	2-1		1-2	3

Bブロック			1	2	3	4	勝敗	順位
1	松本 成美 石田 沙希	京都		0-2	0-2	2-0	1-2	3
2	奥村 綾香 小林 弥生	東京	2-0		0-2	2-0	2-1	2
3	市川 新子 大草 結花	愛知	2-0	2-0		2-0	3-0	1
4	座間味 星乃 堀 菜七子	愛知	0-2	0-2	0-2		0-3	4

女子ダブルス1部・決勝トーナメント (W1K) 「各ブロック1位」



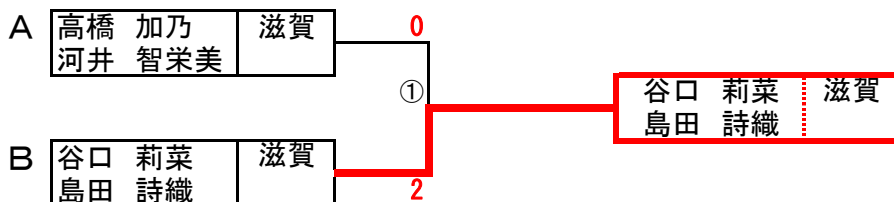
女子ダブルス2部・予選 (W2)

2017年 12月3日 (日)

Aブロック			1	2	3	勝敗	順位
1	川島 久美子 横井 薫	愛知		0-2	0-2	0-2	3
2	佐藤 麻莉翔 鎌田 万衣子	東京	2-0		1-2	1-1	2
3	高橋 加乃 河井 智栄美	滋賀	2-0	2-1		2-0	1

Bブロック			1	2	3	4	勝敗	順位
1	谷口 莉奈 島田 詩織	滋賀		2-0	2-0	2-0	3-0	1
2	大前 佑香 古谷 真美	京都	0-2		2-0	2-1	2-1	2
3	小島 綾夏 兼吉 美穂	愛知	0-2	0-2		0-2	0-3	4
4	國田 佳子 杉本 恵未	愛知	0-2	1-2	2-0		1-2	3

女子ダブルス2部・決勝トーナメント (W2K) 「各ブロック1位」



第14回全国スポーツ大会バドミントン大会 記録

女子ダブルス3部・予選 (W3)

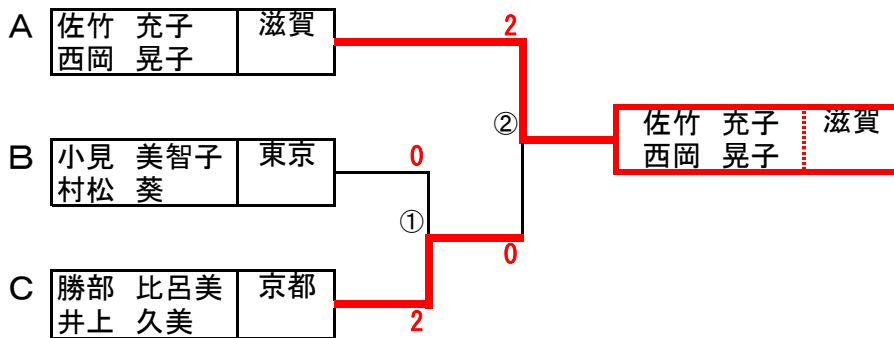
2017年 12月3日 (日)

Aブロック			1	2	3	勝敗	順位
1	佐竹 充子 西岡 晃子	滋賀		2-0	2-0	2-0	1
2	神野 和美 松本 菜美	愛知	0-2		0-2	0-2	3
3	島本 陽向 高橋 美咲	東京	0-2	2-0		1-1	2

Bブロック			1	2	3	勝敗	順位
1	小見 美智子 村松 葵	東京		2-0	2-1	2-0	1
2	迫 亜弥 山田 侑加	愛知	0-2		1-2	0-2	3
3	伊場 香 中村 恭子	愛知	1-2	2-1		1-1	2

Cブロック			1	2	3	勝敗	順位
1	勝部 比呂美 井上 久美	京都		2-0	2-0	2-0	1
2	山川 芳枝 大迫 可奈絵	愛知	0-2		0-2	0-2	3
3	今吉 美和 奥野 陽子	愛知	0-2	2-0		1-1	2

女子ダブルス3部・決勝トーナメント (W3K) 「各ブロック1位」



女子ダブルス4部・決勝リーグ (W4K)

女子4部			1	2	3	4	勝敗	順位
1	倉重 友美 水野 良恵	東京		2-0	1-2	2-0	2-1	2
2	稲 千賀子 菊地 真理子	東京	0-2		0-2	0-2	0-3	4
3	岡本 のぞみ 上岡 美奈子	滋賀	2-1	2-0		2-0	3-0	1
4	古沢 幾恵 中井 亜紀恵	東京	0-2	2-0	0-2		1-2	3

第14回全国スポーツ大会バドミントン大会 記録

女子ダブルス5部・予選 (W5)

2017年 12月3日 (日)

Aブロック			1	2	3	勝敗	順位
1	吉浜 恵子 榊原 郁代	愛知	/	0-2	2-1	1-1	2
2	佐野 信子 城 明美	愛知		2-0	2-1	2-0	1
3	秋永 千鶴 野口 美沙子	愛知		1-2	1-2	0-2	3

Bブロック			1	2	3	勝敗	順位
1	米光 美智子 坂本 雅子	京都	/	2-0	2-0	2-0	1
2	大島 美代子 辻 みどり	愛知		0-2	0-2	0-2	3
3	小嶋 真弓 佐藤 一二三	愛知		0-2	2-0	1-1	2

女子ダブルス5部・決勝トーナメント (W5 K) 「各ブロック1位」

