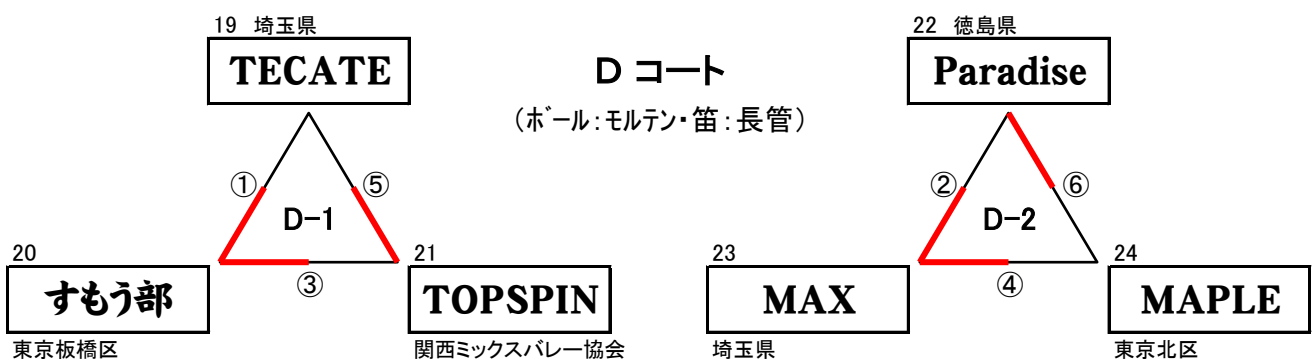
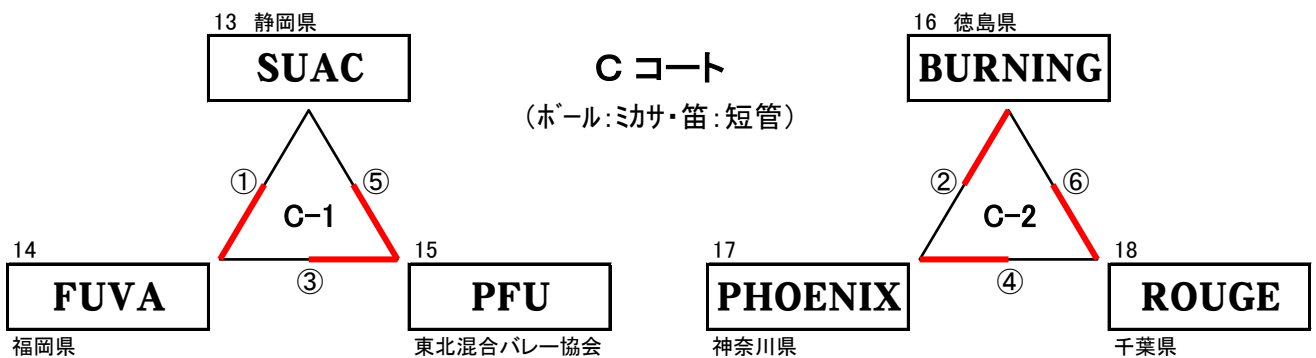
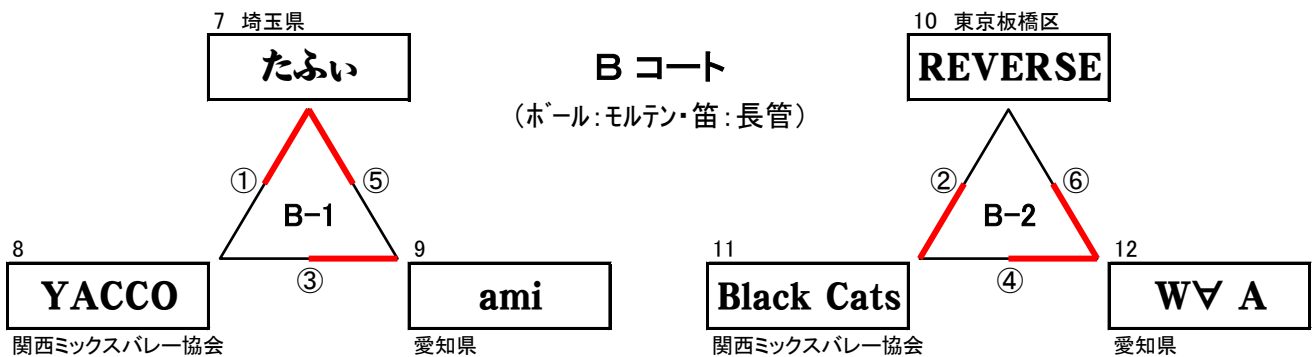
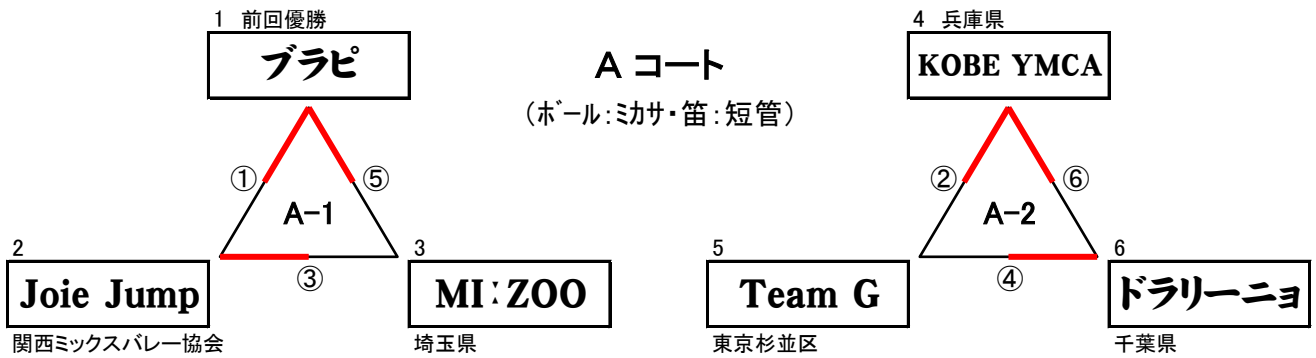
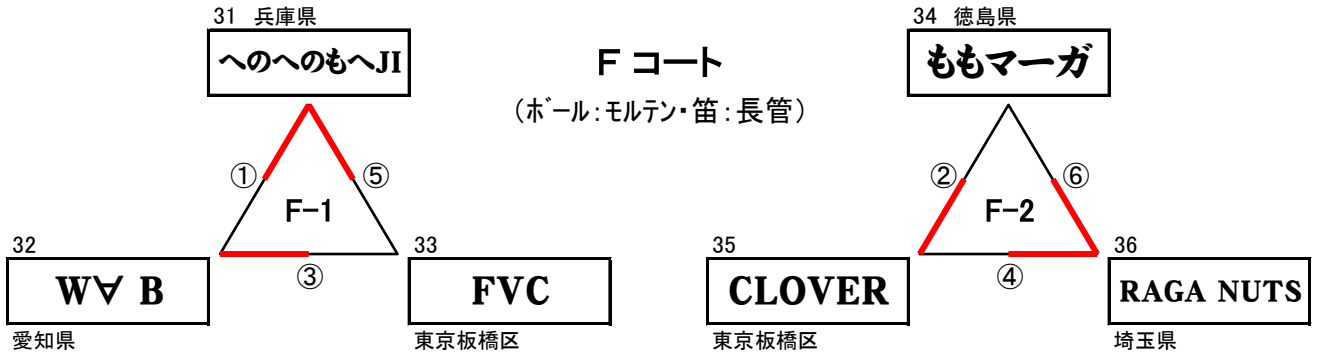


ミックスバレーボール大会 予選リンク戦組み合わせ





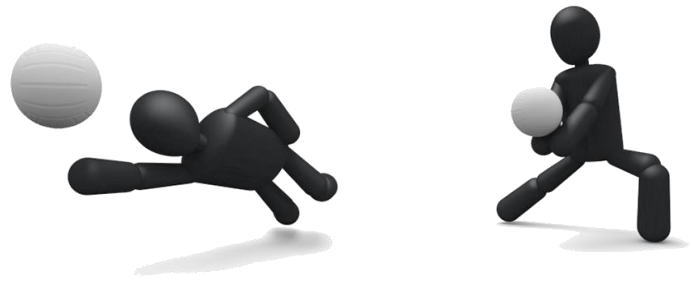
* A~Dコートはメインアリーナ Eコートはサブアリーナ

～ 敗者交流試合について ～

※ 2日目の交流試合の申込みは、1日目の17時ごろより本部席にて受付を行います。
(12チーム以内)

○ 試合方法 ○

- ・第一試合目は9時開始。メインアリーナ4面を使用して行います。2試合目以降はC・Dコートのみ使用。
- ・原則として、1日目に対戦をしていないチーム同士の対戦ができるように組み合わせを行います。
- ・全試合 2セットマッチ25点ジュースなし。
- ・最低2試合を予定。
- ・ボール:ミカサ使用。
- ・ユニフォームは着用してください。



第8回全国ミックスバレーボール大会

大会1日目 予選リンク戦・1次トーナメント 対戦表

Aコート						
試合順	チーム	VS		チーム	審判	
第1試合	ブラピ	2	$\begin{pmatrix} 25 & - & 23 \\ 25 & - & 23 \\ - & & - \end{pmatrix}$	0	Joie Jump	MI:ZOO
第2試合	KOBE YMCA	2	$\begin{pmatrix} 25 & - & 19 \\ 25 & - & 19 \\ - & & - \end{pmatrix}$	0	Team G	ドラリーニョ
第3試合	Joie Jump	2	$\begin{pmatrix} 25 & - & 19 \\ 25 & - & 18 \\ - & & - \end{pmatrix}$	0	MI:ZOO	ブラピ
第4試合	Team G	1	$\begin{pmatrix} 22 & - & 25 \\ 25 & - & 21 \\ 7 & - & 15 \end{pmatrix}$	2	ドラリーニョ	KOBE YMCA
第5試合	ブラピ	2	$\begin{pmatrix} 25 & - & 18 \\ 25 & - & 20 \\ - & & - \end{pmatrix}$	0	MI:ZOO	Joie Jump
第6試合	KOBE YMCA	2	$\begin{pmatrix} 25 & - & 23 \\ 25 & - & 18 \\ - & & - \end{pmatrix}$	0	ドラリーニョ	Team G
第7試合	<small>A-1ブロック1位</small> ブラピ	2	$\begin{pmatrix} 25 & - & 23 \\ 25 & - & 22 \\ - & & - \end{pmatrix}$	0	<small>E-2ブロック2位</small> アクティブ	<small>A-1ブロック3位</small> Mi:ZOO
第8試合	<small>C-1ブロック1位</small> PFU	1	$\begin{pmatrix} 23 & - & 25 \\ 25 & - & 18 \\ 14 & - & 16 \end{pmatrix}$	2	<small>A-1ブロック2位</small> Joie Jump	<small>A-2ブロック3位</small> Team G

Bコート						
試合順	チーム	VS		チーム	審判	
第1試合	たふい	2	$\begin{pmatrix} 25 & - & 13 \\ 25 & - & 17 \\ - & & - \end{pmatrix}$	0	YACCO	ami
第2試合	REVERSE	1	$\begin{pmatrix} 25 & - & 21 \\ 22 & - & 25 \\ 13 & - & 15 \end{pmatrix}$	2	Black Cats	WV A
第3試合	YACCO	0	$\begin{pmatrix} 14 & - & 25 \\ 20 & - & 25 \\ - & & - \end{pmatrix}$	2	ami	たふい
第4試合	Black Cats	0	$\begin{pmatrix} 16 & - & 25 \\ 13 & - & 25 \\ - & & - \end{pmatrix}$	2	WV A	REVERSE
第5試合	たふい	2	$\begin{pmatrix} 25 & - & 11 \\ 25 & - & 16 \\ - & & - \end{pmatrix}$	0	ami	YACCO
第6試合	REVERSE	0	$\begin{pmatrix} 16 & - & 25 \\ 19 & - & 25 \\ - & & - \end{pmatrix}$	2	WV A	Black Cats
第7試合	<small>B-1ブロック1位</small> たふい	2	$\begin{pmatrix} 25 & - & 18 \\ 25 & - & 19 \\ - & & - \end{pmatrix}$	0	<small>F-2ブロック2位</small> CLOVER	<small>B-1ブロック3位</small> YACCO
第8試合	<small>D-1ブロック1位</small> すもう部	2	$\begin{pmatrix} 25 & - & 17 \\ 25 & - & 16 \\ - & & - \end{pmatrix}$	0	<small>B-1ブロック2位</small> ami	<small>B-2ブロック3位</small> REVERSE

第8回全国ミックスバレーボール大会

大会1日目 予選リンク戦・1次トーナメント 対戦表

Cコート						
試合順	チーム	VS		チーム	審判	
第1試合	SUAC	1	$\begin{pmatrix} 10 & - & 25 \\ 25 & - & 23 \\ 16 & - & 18 \end{pmatrix}$	2	FUVA	PFU
第2試合	BURNING	2	$\begin{pmatrix} 25 & - & 9 \\ 25 & - & 19 \\ - & - & - \end{pmatrix}$	0	PHOENIX	ROUGE
第3試合	FUVA	0	$\begin{pmatrix} 17 & - & 25 \\ 20 & - & 25 \\ - & - & - \end{pmatrix}$	2	PFU	SUAC
第4試合	PHOENIX	2	$\begin{pmatrix} 25 & - & 18 \\ 23 & - & 25 \\ 15 & - & 11 \end{pmatrix}$	1	ROUGE	BURNING
第5試合	SUAC	0	$\begin{pmatrix} 4 & - & 25 \\ 12 & - & 25 \\ - & - & - \end{pmatrix}$	2	PFU	FUVA
第6試合	BURNING	1	$\begin{pmatrix} 18 & - & 25 \\ 25 & - & 17 \\ 12 & - & 15 \end{pmatrix}$	2	ROUGE	PHOENIX
第7試合	<small>E-1ブロック1位</small> KEY	0	$\begin{pmatrix} 22 & - & 25 \\ 21 & - & 25 \\ - & - & - \end{pmatrix}$	2	<small>C-1ブロック2位</small> FUVA	<small>C-1ブロック3位</small> SUAC
第8試合	<small>A-2ブロック1位</small> KOBE YMCA	2	$\begin{pmatrix} 25 & - & 14 \\ 25 & - & 23 \\ - & - & - \end{pmatrix}$	0	<small>C-2ブロック2位</small> ROUGE	<small>C-2ブロック3位</small> PHOENIX

Dコート						
試合順	チーム	VS		チーム	審判	
第1試合	TECATE	0	$\begin{pmatrix} 23 & - & 25 \\ 23 & - & 25 \\ - & - & - \end{pmatrix}$	2	すもう部	TOPSPIN
第2試合	Paradise	0	$\begin{pmatrix} 22 & - & 25 \\ 23 & - & 25 \\ - & - & - \end{pmatrix}$	2	MAX	MAPLE
第3試合	すもう部	2	$\begin{pmatrix} 25 & - & 11 \\ 19 & - & 25 \\ 15 & - & 8 \end{pmatrix}$	1	TOPSPIN	TECATE
第4試合	MAX	2	$\begin{pmatrix} 25 & - & 15 \\ 23 & - & 25 \\ 15 & - & 9 \end{pmatrix}$	1	MAPLE	Paradise
第5試合	TECATE	0	$\begin{pmatrix} 22 & - & 25 \\ 22 & - & 25 \\ - & - & - \end{pmatrix}$	2	TOPSPIN	すもう部
第6試合	Paradise	2	$\begin{pmatrix} 30 & - & 28 \\ 20 & - & 25 \\ 15 & - & 8 \end{pmatrix}$	1	MAPLE	MAX
第7試合	<small>F-1ブロック1位</small> へのへのもへJI	2	$\begin{pmatrix} 25 & - & 15 \\ 25 & - & 14 \\ - & - & - \end{pmatrix}$	0	<small>D-1ブロック2位</small> TOPSPIN	<small>D-1ブロック3位</small> TECATE
第8試合	<small>B-2ブロック1位</small> WVA	2	$\begin{pmatrix} 25 & - & 17 \\ 25 & - & 16 \\ - & - & - \end{pmatrix}$	0	<small>D-2ブロック2位</small> Paradise	<small>D-2ブロック3位</small> MAPLE

第8回全国ミックスバレーボール大会

大会1日目 予選リンク戦・1次トーナメント 対戦表

Eコート						
試合順	チーム	VS		チーム	審判	
第1試合	駒込サンセッツ	1	$\begin{pmatrix} 25 & - & 19 \\ 15 & - & 25 \\ 8 & - & 15 \end{pmatrix}$	2	モンチャック	KEY
第2試合	アクティブ	2	$\begin{pmatrix} - & - & - \\ - & - & - \\ - & - & - \end{pmatrix}$	棄権	ポカエリアス	玉寿司排球会
第3試合	モンチャック	0	$\begin{pmatrix} 19 & - & 25 \\ 22 & - & 25 \\ - & - & - \end{pmatrix}$	2	KEY	駒込サンセッツ
第4試合	ポカエリアス	棄権	$\begin{pmatrix} - & - & - \\ - & - & - \\ - & - & - \end{pmatrix}$	2	玉寿司排球会	アクティブ
第5試合	駒込サンセッツ	0	$\begin{pmatrix} 19 & - & 25 \\ 20 & - & 25 \\ - & - & - \end{pmatrix}$	2	KEY	モンチャック
第6試合	アクティブ	1	$\begin{pmatrix} 25 & - & 21 \\ 23 & - & 25 \\ 16 & - & 18 \end{pmatrix}$	2	玉寿司排球会	ポカエリアス
第7試合	<small>C-2ブロック1位</small> BURNING	0	$\begin{pmatrix} 18 & - & 25 \\ 20 & - & 25 \\ - & - & - \end{pmatrix}$	2	<small>E-1ブロック2位</small> モンチャック	<small>E-1ブロック3位</small> 駒込サンセッツ
第8試合	<small>E-2ブロック1位</small> 玉寿司排球会	2	$\begin{pmatrix} 25 & - & 14 \\ 25 & - & 17 \\ - & - & - \end{pmatrix}$	0	<small>A-2ブロック2位</small> ドラリーニョ	<small>第7試合目敗者</small> BURNING

Fコート						
試合順	チーム	VS		チーム	審判	
第1試合	へのへのもへJI	2	$\begin{pmatrix} 25 & - & 20 \\ 25 & - & 17 \\ - & - & - \end{pmatrix}$	0	WV B	FVC
第2試合	ももマーガ	0	$\begin{pmatrix} 6 & - & 25 \\ 15 & - & 25 \\ - & - & - \end{pmatrix}$	2	CLOVER	RAGA NUTS
第3試合	WV B	2	$\begin{pmatrix} 25 & - & 16 \\ 25 & - & 10 \\ - & - & - \end{pmatrix}$	0	FVC	へのへのもへJI
第4試合	CLOVER	0	$\begin{pmatrix} 20 & - & 25 \\ 18 & - & 25 \\ - & - & - \end{pmatrix}$	2	RAGA NUTS	ももマーガ
第5試合	へのへのもへJI	2	$\begin{pmatrix} 25 & - & 15 \\ 26 & - & 24 \\ - & - & - \end{pmatrix}$	0	FVC	WV B
第6試合	ももマーガ	0	$\begin{pmatrix} 10 & - & 25 \\ 14 & - & 25 \\ - & - & - \end{pmatrix}$	2	RAGA NUTS	CLOVER
第7試合	<small>D-2ブロック1位</small> MAX	2	$\begin{pmatrix} 25 & - & 22 \\ 23 & - & 25 \\ 15 & - & 9 \end{pmatrix}$	1	<small>F-1ブロック2位</small> WV B	<small>F-1ブロック3位</small> FVC
第8試合	<small>F-2ブロック1位</small> RAGA NUTS	0	$\begin{pmatrix} 17 & - & 25 \\ 23 & - & 25 \\ - & - & - \end{pmatrix}$	2	<small>B-2ブロック2位</small> Black Cats	<small>F-2ブロック3位</small> ももマーガ

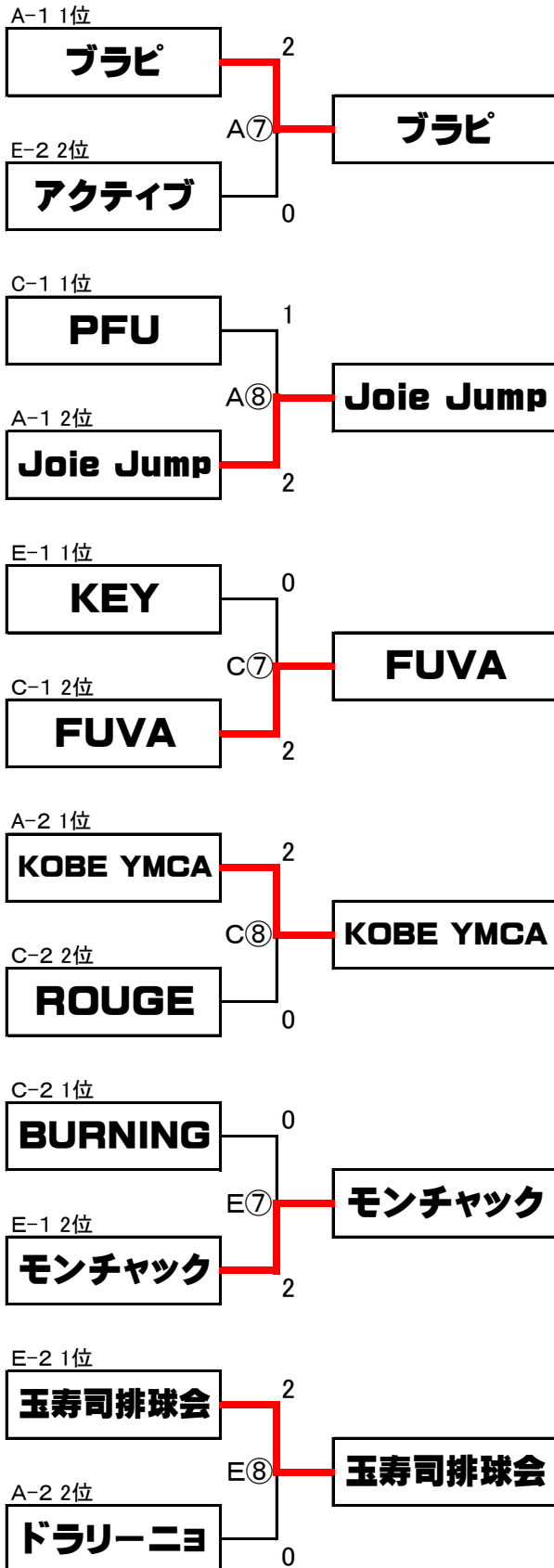
ミックスバレーボール大会 1次トーナメント組み合わせ(1日目)

1日目

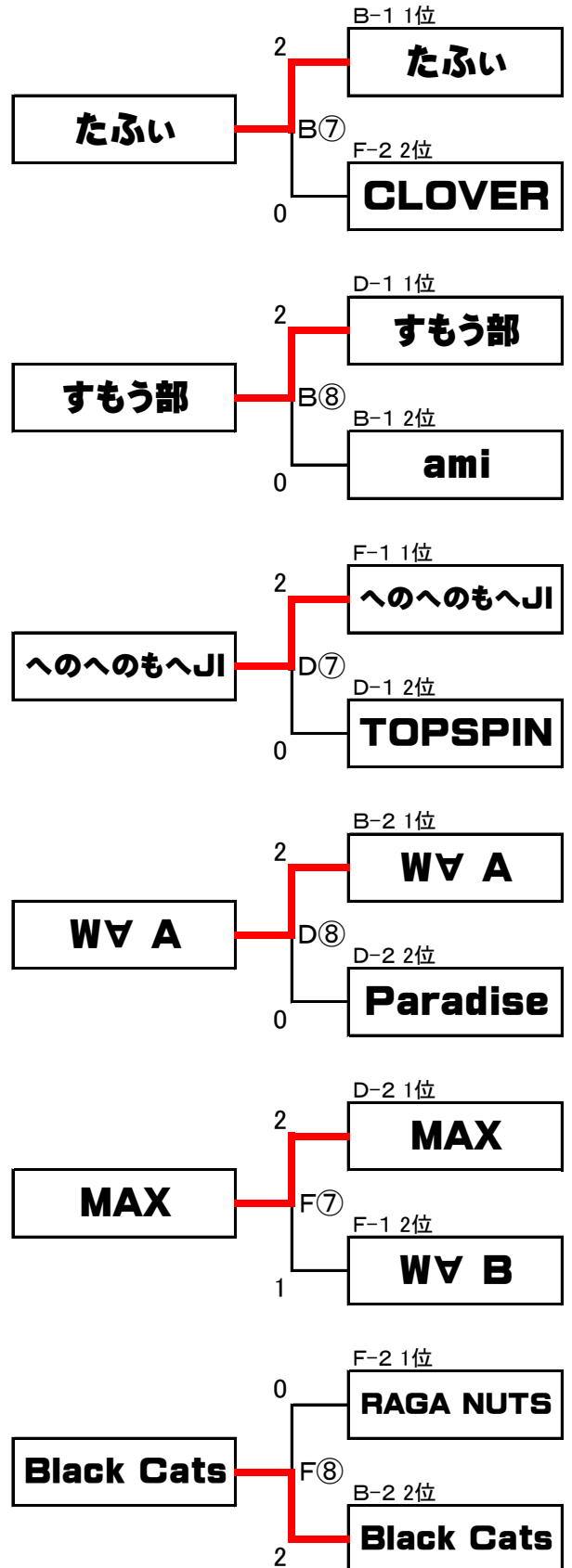
(ボール:ミカサ 笛:短管)

1日目

(ボール:モルテン 笛:長管)



2日目の決勝トーナメントは再抽選により対戦チームを決定



第8回全国ミックスバレーボール大会

大会2日目 決勝トーナメント・敗者交流戦 対戦表

Aコート				
試合順	チーム	VS	チーム	審判
第1試合	<small>敗者交流戦</small> PHOENIX	1 $\begin{pmatrix} 11 & - & 21 \\ 21 & - & 7 \\ - & & - \end{pmatrix}$ 1	<small>敗者交流戦</small> MAPLE	<small>敗者交流戦</small> REVERSE
第2試合	⁸ へのへのもへJI	0 $\begin{pmatrix} 23 & - & 25 \\ 21 & - & 25 \\ - & & - \end{pmatrix}$ 2	⁹ Joie Jump	⁷ ブラビ
第3試合	<small>敗者交流戦</small> Paradise	1 $\begin{pmatrix} 21 & - & 14 \\ 20 & - & 21 \\ - & & - \end{pmatrix}$ 1	<small>敗者交流戦</small> 駒込サンセッツ	ami
第4試合	<small>敗者交流戦</small> MAPLE	2 $\begin{pmatrix} 21 & - & 18 \\ 21 & - & 13 \\ - & & - \end{pmatrix}$ 0	<small>敗者交流戦</small> REVERSE	PHOENIX
第5試合	<small>敗者交流戦</small> Mi:ZOO	1 $\begin{pmatrix} 17 & - & 21 \\ 21 & - & 10 \\ - & & - \end{pmatrix}$ 1	<small>敗者交流戦</small> Paradise	駒込サンセッツ
第6試合	<small>敗者交流戦</small> ami	1 $\begin{pmatrix} 21 & - & 14 \\ 19 & - & 21 \\ - & & - \end{pmatrix}$ 1	<small>敗者交流戦</small> 駒込サンセッツ	Mi:ZOO
第7試合	<small>敗者交流戦</small> PHOENIX	0 $\begin{pmatrix} 19 & - & 21 \\ 13 & - & 21 \\ - & & - \end{pmatrix}$ 2	<small>敗者交流戦</small> REVERSE	MAPLE

Bコート				
試合順	チーム	VS	チーム	審判
第1試合	<small>敗者交流戦</small> CLOVER	0 $\begin{pmatrix} 15 & - & 21 \\ 17 & - & 21 \\ - & & - \end{pmatrix}$ 2	<small>敗者交流戦</small> PFU	WV B
第2試合	¹⁰ WV A	2 $\begin{pmatrix} 25 & - & 9 \\ 25 & - & 16 \\ - & & - \end{pmatrix}$ 0	¹¹ 玉寿司排球会	¹² MAX
第3試合	<small>敗者交流戦</small> FVC	1 $\begin{pmatrix} - & & - \\ - & & - \\ - & & - \end{pmatrix}$ 1	<small>敗者交流戦</small> SUAC	PFU
第4試合	<small>敗者交流戦</small> PFU	1 $\begin{pmatrix} 21 & - & 18 \\ 15 & - & 21 \\ - & & - \end{pmatrix}$ 1	<small>敗者交流戦</small> WV B	CLOVER
第5試合	<small>敗者交流戦</small> YACCO	0 $\begin{pmatrix} 14 & - & 21 \\ 13 & - & 21 \\ - & & - \end{pmatrix}$ 2	<small>敗者交流戦</small> SUAC	FVC
第6試合	<small>敗者交流戦</small> CLOVER	0 $\begin{pmatrix} 8 & - & 21 \\ 18 & - & 21 \\ - & & - \end{pmatrix}$ 2	<small>敗者交流戦</small> WV B	YACCO

第8回全国ミックスバレーボール大会

大会2日目 決勝トーナメント・敗者交流戦 対戦表

Cコート				
試合順	チーム	VS	チーム	審判
第1試合	<small>敗者交流戦</small> ami	0 $\begin{pmatrix} 17 & - & 21 \\ 10 & - & 21 \\ - & & - \end{pmatrix}$ 2	<small>敗者交流戦</small> Mi:ZOO	Paradise
第2試合	² Black Cats	2 $\begin{pmatrix} 25 & - & 21 \\ 25 & - & 23 \\ - & & - \end{pmatrix}$ 0	³ FUVA	¹ KOBE YMCA
第3試合	¹ KOBE YMCA	0 $\begin{pmatrix} 16 & - & 25 \\ 25 & - & 27 \\ - & & - \end{pmatrix}$ 2	<small>A②勝者</small> Black Cats	<small>A②敗者</small> FUVA
第4試合	<small>B②勝者</small> すもう部	2 $\begin{pmatrix} 25 & - & 16 \\ 28 & - & 30 \\ 15 & - & 12 \end{pmatrix}$ 1	モンチャック	⁶ <small>B②敗者</small> KOBE YMCA
準決勝	<small>A③勝者</small> Black Cats	1 $\begin{pmatrix} 23 & - & 25 \\ 25 & - & 22 \\ 11 & - & 15 \end{pmatrix}$ 2	<small>A④勝者</small> すもう部	<small>A③④敗者</small> モンチャック

Dコート				
試合順	チーム	VS	チーム	審判
第1試合	<small>敗者交流戦</small> YACCO	1 $\begin{pmatrix} 21 & - & 16 \\ 19 & - & 21 \\ - & & - \end{pmatrix}$ 1	<small>敗者交流戦</small> FVC	SUAC
第2試合	⁴ たふい	1 $\begin{pmatrix} 25 & - & 21 \\ 26 & - & 28 \\ 9 & - & 15 \end{pmatrix}$ 2	⁵ すもう部	⁶ モンチャック
第3試合	⁷ WVA	1 $\begin{pmatrix} 20 & - & 25 \\ 25 & - & 23 \\ 16 & - & 18 \end{pmatrix}$ 2	<small>C②勝者</small> MAX	<small>C②敗者</small> 玉寿司排球会
第4試合	<small>D②勝者</small> ブラピ	2 $\begin{pmatrix} 25 & - & 14 \\ 21 & - & 25 \\ 16 & - & 12 \end{pmatrix}$ 1	¹² Joie Jump	<small>D②敗者</small> WVA
準決勝	<small>B③勝者</small> MAX	1 $\begin{pmatrix} 21 & - & 25 \\ 25 & - & 15 \\ 9 & - & 15 \end{pmatrix}$ 2	<small>B④勝者</small> ブラピ	<small>B③④敗者</small> Joie Jump
決勝戦	<small>A⑤勝者</small> すもう部	1 $\begin{pmatrix} 25 & - & 23 \\ 17 & - & 25 \\ 15 & - & 17 \end{pmatrix}$ 2	<small>B⑤勝者</small> ブラピ	<small>A⑤、B⑤敗者</small> Black Cats MAX

ミックスバレーボール大会 決勝トーナメント組み合わせ(2日目)

(試合球：モルテン)

笛： A・Cコート【短管】 B・Dコート【長管】

抽選

