

混合ダブルス1部・予選 (X1)

2013年

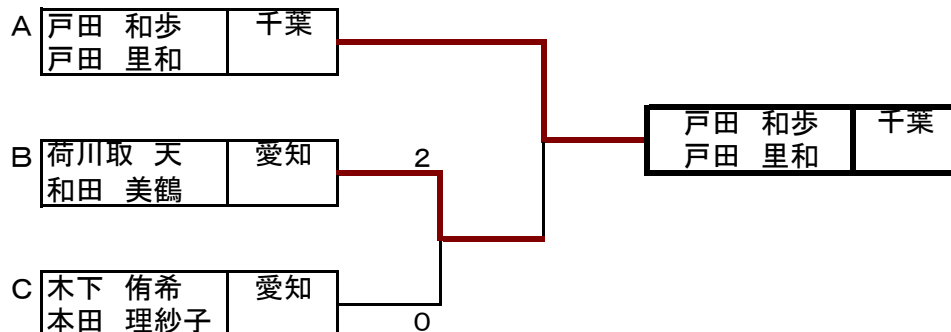
12月7日(土)

Aブロック			1	2	3	勝敗	順位
1	富樫 太一 東野 友美	滋賀		0-2	2-0	1-1	2
2	戸田 和歩 戸田 里和	千葉	2-0		2-0	2-0	1
3	村上 浩介 丸山 祐佳里	愛知	0-2	0-2		0-2	3

Bブロック			1	2	3	勝敗	順位
1	長谷川 悠慈 水野 みなみ	東京		2-1	1-2	1-1	2
2	竹内 敦史 川崎 史恵	愛知	1-2		0-2	0-2	3
3	荷川取 天 和田 美鶴	愛知	2-1	2-0		2-0	1

Cブロック			1	2	3	勝敗	順位
1	中井 将大 五藤 美紀	愛知		0-2	1-2	0-2	3
2	赤石 直貴 柴田 真悠	千葉	2-0		1-2	1-1	2
3	木下 侑希 本田 理紗子	愛知	2-1	2-1		2-0	1

混合ダブルス1部・決勝トーナメント (X1K) 「各ブロック1位」



Aブロック			1	2	3	勝敗	順位
1	篠原 義久 酒井 理江	愛知		0-2	0-2	0-2	3
2	床波 大貴 川田 侑加	東京	2-0		2-0	2-0	1
3	大屋敷 光瑠 江間 友実	神奈川	2-0	0-2		1-1	2

Bブロック			1	2	3	4	勝敗	順位
1	田鹿 和伸 中野 真澄	京都		2-1	0-2	1-2	1-2	3
2	吉川 功次郎 吉川 紘子	愛知	1-2		0-2	1-2	0-3	4
3	田仁 貴也 上野 智恵美	茨城	2-0	2-0		2-0	3-0	1
4	小野 友嗣 高尾 理沙	千葉	2-1	2-1	0-2		2-1	2

Cブロック			1	2	3	勝敗	順位
1	山中 佑馬 川平 歩美	三重		2-0	2-0	2-0	1
2	今任 祐基 野中 奈保子	神奈川	0-2		2-0	1-1	2
3	大岩 守道 亀山 沙織	愛知	0-2	0-2		0-2	3

Dブロック			1	2	3	勝敗	順位
1	田辺 将臣 渡部 千彩	埼玉		③	①		
2	緒方 勇太 早川 文美	愛知	29		1-2	オープン	1
3	木村 儒宗 早山 夕加里	山梨 東京	5	2-1			

Eブロック			1	2	3	勝敗	順位
1	橋元 勇祐 種市 朋華	東京		2-0	2-0	2-0	1
2	小田 裕樹 大羽 さおり	愛知	0-2		1-2	0-2	3
3	山田 隆将 亀山 真知子	愛知	0-2	2-1		1-1	2

Fブロック			1	2	3	勝敗	順位
1	福島 徹 早川 杏奈	神奈川		2-1	0-2	1-1 Δ1	3
2	森 大輔 村井 絵里奈	愛知	1-2		2-0	1-1 +1	1
3	小坂井 智章 伊藤 礼佳	愛知	2-0	0-2		1-1 0	2

Gブロック			1	2	3	勝敗	順位
1	伊藤 亨 祝 瑞綺	愛知		0-2	0-2	0-2	3
2	小松 俊太 奥田 敦子	愛知	2-0		2-1	2-0	1
3	杉山 修世 溝口 昭子	埼玉	2-0	1-2		1-1	2

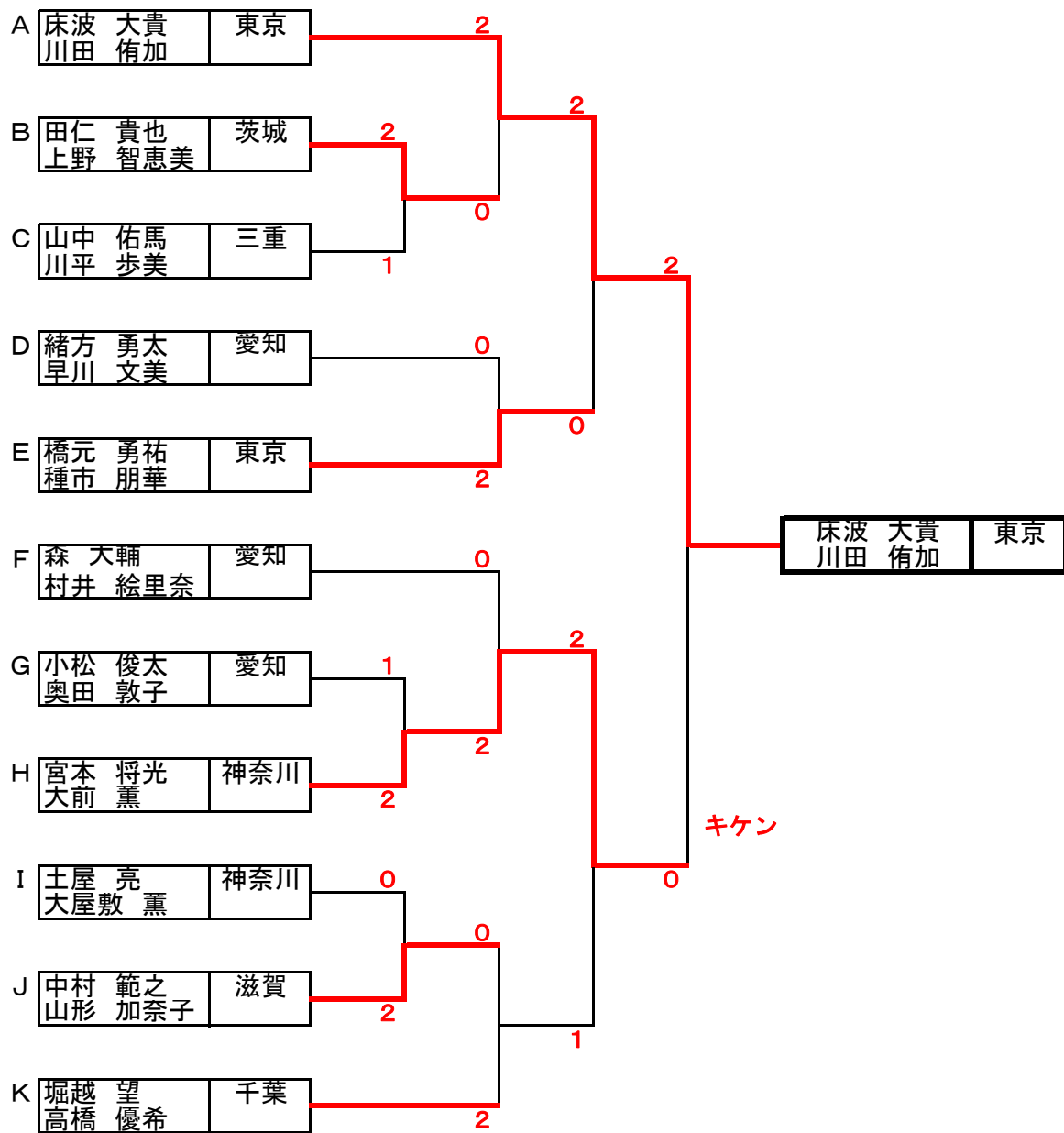
Hブロック			1	2	3	勝敗	順位
1	安田 俊 早山 夕加里	山梨 東京		③	①		
2	梶原 弘貴 佐藤 裕美	愛知	33		1-2		2
3	宮本 将光 大前 薫	神奈川	9	2-1			1

Iブロック			1	2	3	勝敗	順位
1	大江 一也 大江 成美	茨城		0-2	1-2	0-2	3
2	古橋 智久 祝 優綺	愛知	2-0		1-2	1-1	2
3	土屋 亮 大屋敷 薫	神奈川	2-1	2-1		2-0	1

Jブロック			1	2	3	勝敗	順位
1	中村 範之 山形 加奈子	滋賀		2-0	2-0	2-0	1
2	池田 周平 坪井 麻莉子	東京	0-2		2-0	1-1	2
3	神谷 良介 長塚 友利恵	愛知	0-2	0-2		0-2	3

Kブロック			1	2	3	勝敗	順位
1	島崎 卓也 土屋 愛美	神奈川		2-1	0-2	1-1	2
2	奥田 恒太 寺島 順子	愛知	1-2		0-2	0-2	3
3	堀越 望 高橋 優希	千葉	2-0	2-0		2-0	1

混合ダブルス2部・決勝トーナメント (X2K) 「各ブロック1位」



混合ダブルス3部・予選 (X 3)

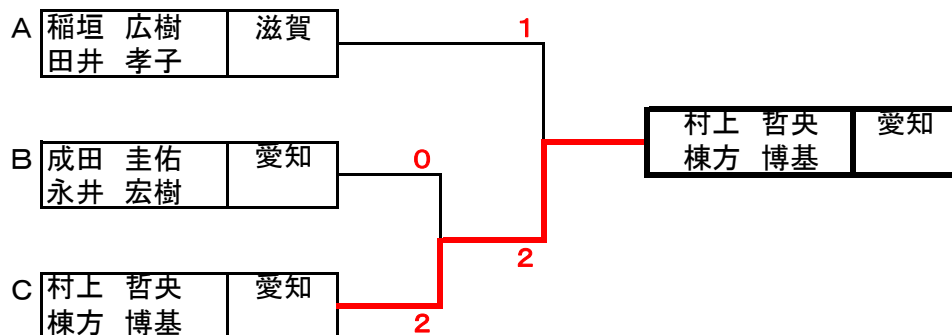
2013年 12月7日 (土)

Aブロック			1	2	3	勝敗	順位
1	稲垣 広樹 田井 孝子	滋賀		2-1	2-0	2-0	1
2	堂本 真司 大口 直明	愛知	1-2		2-0	1-1	2
3	清水 良典 小八重 歩夏	愛知	0-2	0-2		0-2	3

Bブロック			1	2	3	4	勝敗	順位
1	辻 頼香 松浦 麻里恵	愛知		0-2	0-2	0-2	0-3	4
2	江崎 猛 川村 祐宏	愛知	2-0		2-1	1-2	2-1+2	2
3	成田 圭佑 永井 宏樹	愛知	2-0	1-2		2-0	2-1+3	1
4	酒井 翔史 若園 達也	愛知	2-0	2-1	0-2		2-1+1	3

Cブロック			1	2	3	4	勝敗	順位
1	村上 哲央 棟方 博基	愛知		2-0	2-0	2-0	3-0	1
2	天野 真仁 谷口 加恵	愛知	0-2		2-1	2-0	2-1	2
3	林 秀樹 近藤 純子	愛知	0-2	1-2		1-2	0-3	4
4	鈴木 さやか 成田 奈美子	愛知	0-2	0-2	2-1		1-2	3

混合ダブルス3部・決勝トーナメント (X 3 K) 「各ブロック1位」



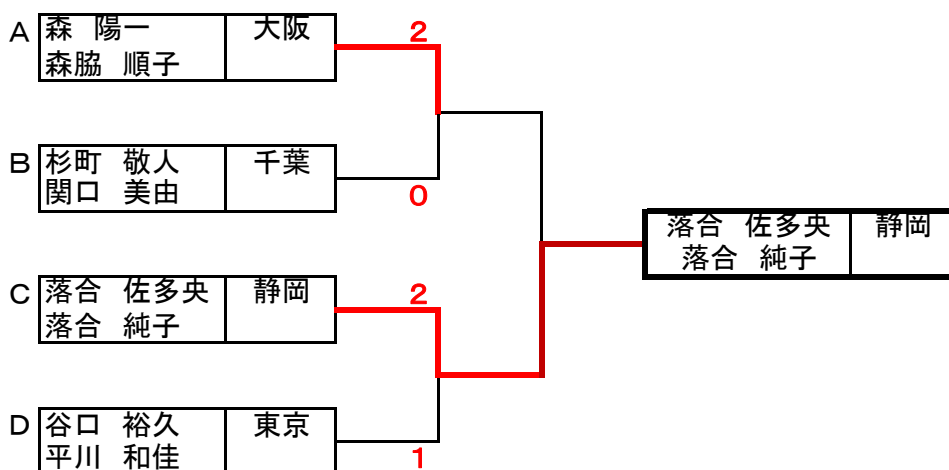
Aブロック			1	2	3	勝敗	順位
1	森 陽一 森脇 順子	大阪		2-0	2-0	2-0	1
2	石川 信彦 森 直美	愛知	0-2		2-0	1-1	2
3	松本 孝之 小佐野 由かり	東京	0-2	0-2		0-2	3

Bブロック			1	2	3	4	勝敗	順位
1	伊藤 慎司 広瀬 まり子	三重		0-2	1-2	0-2	0-3	4
2	竹井 秀治 米光 美智子	京都	2-0		0-2	1-2	1-2	3
3	杉町 敬人 関口 美由	千葉	2-1	2-0		2-1	3-0	1
4	吉田 龍 榎 登司子	東京	2-0	2-1	1-2		2-1	2

Cブロック			1	2	3	勝敗	順位
1	保科 正浩 球渕 知恵	滋賀		2-0	0-2	1-1	2
2	森 雅明 宮前 弓子	千葉	0-2		0-2	0-2	3
3	落合 佐多央 落合 純子	静岡	2-0	2-0		2-0	1

Dブロック			1	2	3	勝敗	順位
1	谷口 裕久 平川 和佳	東京		2-0	1-2	1-1+1	1
2	中村 博 井上 久美	京都	0-2		2-1	1-1△1	3
3	大谷 敏広 白石 郁子	三重	2-1	1-2		1-1+0	2

混合シニアダブルス40歳の部・決勝トーナメント (X 4 0 K) 「各ブロック1位」



Aブロック			1	2	3	勝敗	順位
1	奥田 和彦 奥田 康子	京都		2-0	2-0	2-0	1
2	佐竹 和浩 竹下 真知代	滋賀	0-2		2-0	1-1	2
3	豊澤 和美 松浪 晶美	愛知	0-2	0-2		0-2	3

Bブロック			1	2	3	4	勝敗	順位
1	河口 富久 青山 美弥子	愛知		2-1	1-2	2-0	2-1	2
2	工藤 弘明 工藤 史子	東京	1-2		1-2	2-0	1-2	3
3	横山 昌弘 東野 昌代	滋賀	2-1	2-1		2-0	3-0	1
4	高橋 文雄 塩田 玲子	福島	0-2	0-2	0-2		0-3	4

Cブロック			1	2	3	4	勝敗	順位
1	渡部 久之 渡部 智恵子	東京		0-2	0-2	①	0-2	3
2	前田 憲宏 清原 規子	滋賀	2-0		2-0	④	2-0	1
3	岡 秀人 佐竹 充子	滋賀	2-0	0-2		⑥	1-1	2
4		愛知	16	35	53			

Dブロック			1	2	3	勝敗	順位
1	中村 忠男 小島 紀子	滋賀		1-2	2-0	1-1	2
2	谷口 真 水野 恵似子	愛知	2-1		2-0	2-0	1
3	岩崎 利行 小池 順子	福島	0-2	0-2		0-2	3

混合シニアダブルス50歳の部・決勝トーナメント (X 5 0 K) 「各ブロック1位」

