

混合ダブルス1部・予選(1X)

2011年 12月3日(土)

Aブロック			1	2	3	勝敗	順位
1	田中 智明 東京 和田 しおり			2-1	2-1	2-0	1
2	小林 徹哉 長野 塩原 美菜子	1-2		1-2		0-2	3
3	富樫 太一 滋賀 東野 友美	1-2	2-1			1-1	2

Bブロック			1	2	3	勝敗	順位
1	赤塚 昌紀 東京 田制 杏佐子			2-0	2-0	2-0	1
2	伊藤 寿徳 愛知 村井 絵里奈	0-2		2-0		1-1	2
3	各務 美信 長野 西澤 佳美	0-2	0-2			0-2	3

Cブロック			1	2	3	勝敗	順位
1	加藤 譲 東京 浅野 加奈子			2-0	2-0	2-0	1
2	宮入 優 長野 山下 さゆり	0-2		1-2		0-2	3
3	石田 成行 京都 石田 沙希	0-2	2-1			1-1	2

Dブロック			1	2	3	勝敗	順位
1	上田 英明 滋賀 寺田 愛			0-2	0-2	0-2	3
2	井上 徹 埼玉 伊藤 直美	2-0		2-1		2-0	1
3	菅原 博文 愛知 竹内 ちさと	2-0	1-2			1-1	2

Eブロック			1	2	3	勝敗	順位
1	清水 卓也 長野 小嶋 由香			2-1	1-2	1-1	2
2	積光 優 愛知 祝 瑞綺	1-2		0-2		0-2	3
3	西村 昭彦 東京 下島 歩	2-1	2-0			2-0	1

混合ダブルス2部・予選(2X)

2011年 12月3日(土)

Aブロック			1	2	3	4	勝敗	順位
1	岩波 辰典 東京 近澤 奈々			2-0	2-1	2-0	3-0	1
2	深谷 麻里央 愛知 黒川 雅代	0-2		0-2		0-2	0-3	4
3	杉町 敬人 千葉 沼田 尚美	1-2	2-0			2-1	2-1	2
4	佐竹 和浩 滋賀 岡本 のぞみ	0-2	2-0	1-2			1-2	3

Bブロック			1	2	3	4	勝敗	順位
1	四方 裕之 愛知 村田 詩織			0-2	1-2	1-2	0-3	4
2	橋元 勇祐 東京 種市 朋華	2-0		2-0		2-0	3-0	1
3	西村 孝之 愛知 早川 文美	2-1	0-2			0-2	1-2	3
4	中村 範之 滋賀 山形 加奈子	2-1	0-2	2-0			2-1	2

混合ダブルス2部・予選(2X)

2011年 12月3日(土)

Cブロック			1	2	3	4	勝敗	順位
1	山下 歩 藤間 亜衣	愛知		1-2	1-2	0-2	0-3	4
2	井上 家一 西岡 晃子	滋賀	2-1		2-1	1-2	2-1	2
3	宮沢 優輔 佐々木 葉奈	東京	2-1	1-2		2-1	2-1	3
4	水本 真作 砂川 佳菜子	大阪	2-0	2-1	1-2		2-1	1

Dブロック			1	2	3	4	勝敗	順位
1	鈴木 祥史 佐竹 充子	滋賀		2-1	0-2	1-2	1-2	3
2	日吉 龍 金子 真梨子	埼玉	1-2		2-0	2-0	2-1	1
3	岡 裕介 山口 カオリ	愛知	2-0	0-2		2-0	2-1	2
4	柴崎 貴司 柴崎 玲実	神奈川	2-1	0-2	0-2		1-2	4

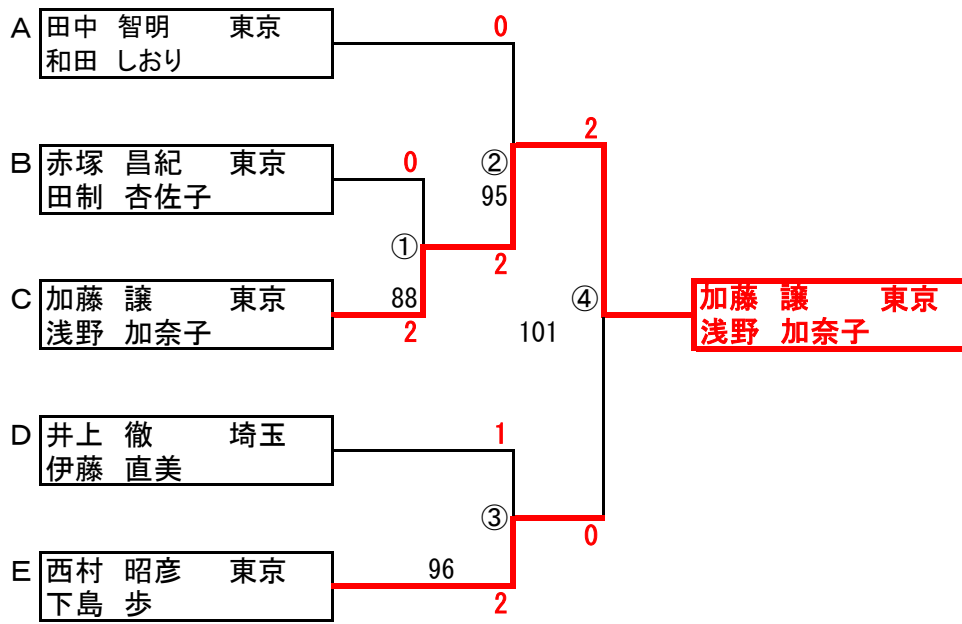
Eブロック			1	2	3	4	勝敗	順位
1	小原 聖一 作野 穂子	京都		2-0	2-0	2-1	3-0	1
2	峰 翔太郎 須藤 彩佳	東京	0-2		0-2	1-2	0-3	4
3	川瀬 正巳 大森 幾子	愛知	0-2	2-0		1-2	1-2	3
4	真 博一 尾川 聡美	埼玉	1-2	2-1	2-1		2-1	2

Fブロック			1	2	3	4	勝敗	順位
1	磯谷 憲生 柿澤 和美	愛知		1-2	1-2	2-0	1-2	2
2	城 広一 藤岡 奈津美	茨城	2-1		2-0	2-0	3-0	1
3	伊藤 亨 田中 愛	愛知	2-1	0-2		1-2	1-2	4
4	仙田 卓也 羽土 麻里	愛知	0-2	0-2	2-1		1-2	3

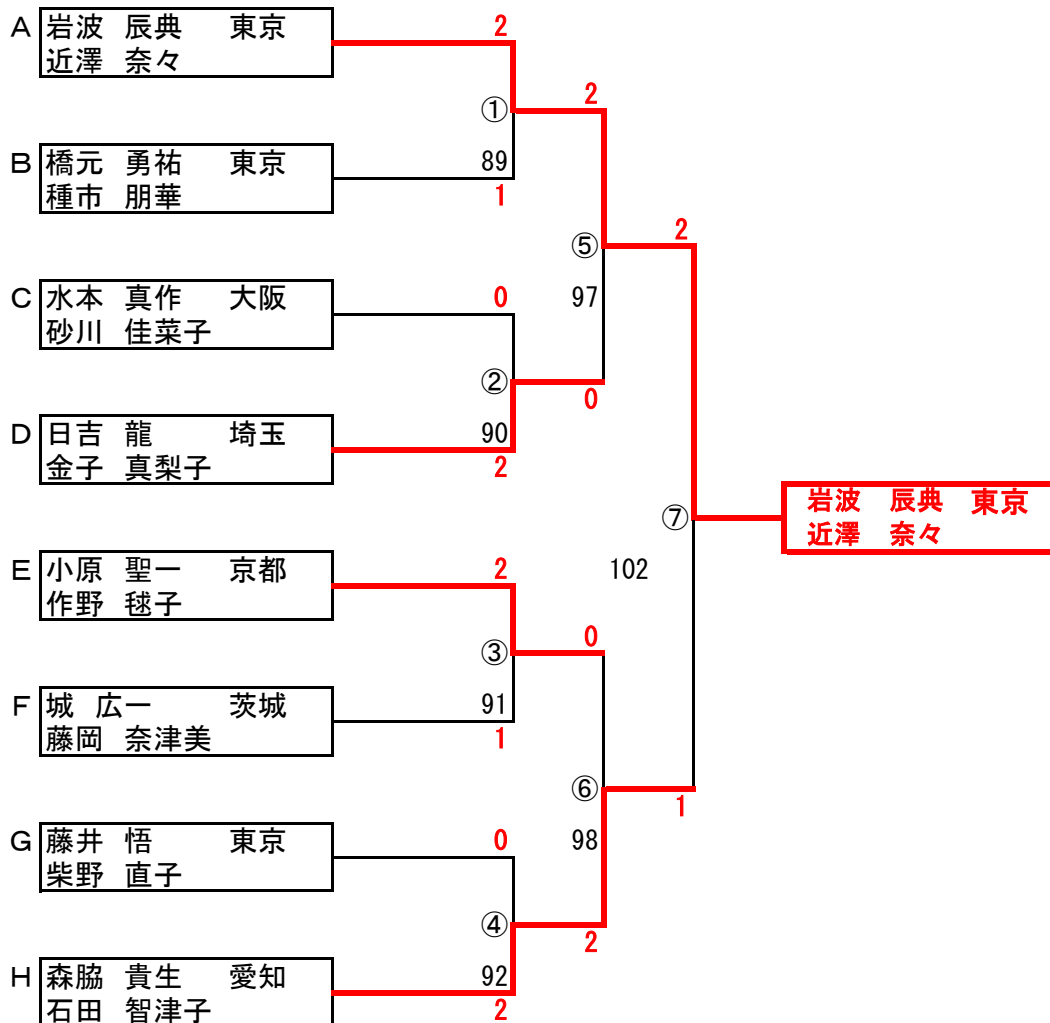
Gブロック			1	2	3	4	勝敗	順位
1	西脇 弘行 小林 加奈	愛知		2-0	1-2	2-0	2-1	2
2	田辺 聡 田井 孝子	滋賀	0-2		0-2	0-2	0-3	4
3	藤井 悟 柴野 直子	東京	2-1	2-0		2-1	3-0	1
4	水野 達郎 田中 菜月	愛知	0-2	2-0	1-2		1-2	3

Hブロック			1	2	3	4	勝敗	順位
1	井上 聡 永吉 真巳	東京		2-1	0-2	0-2	1-2	4
2	中野 和寿 蒔田 晃子	三重	1-2		2-1	2-0	2-1	2
3	森脇 貴生 石田 智津子	愛知	2-0	1-2		2-0	2-1	1
4	増子 直央 井口 里奈	滋賀	2-0	0-2	0-2		1-2	3

混合ダブルス1部・決勝トーナメント（1×K）「各ブロック1位」



混合ダブルス2部・決勝トーナメント（2×K）「各ブロック1位」



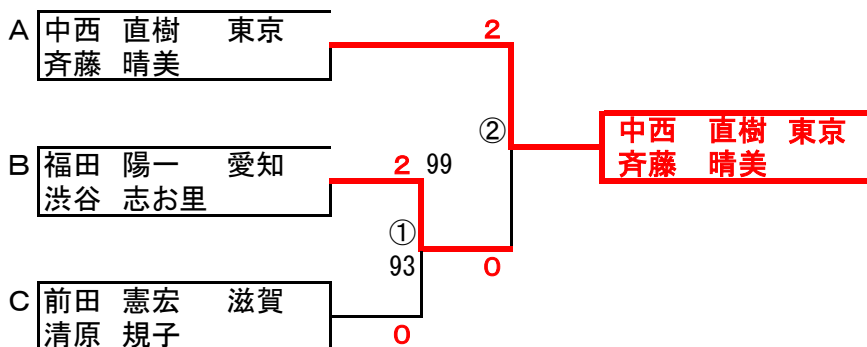
混合シニアダブルス40歳の部・予選 (X40) 2011年 12月3日 (土)

Aブロック			1	2	3	勝敗	順位
1	中西 直樹 東京 齊藤 晴美			2-0	2-1	2-0	1
2	下忠 かつみ 愛知 吉田 宏美	0-2			0-2	0-2	3
3	鎌倉 保之 神奈川 鎌倉 佳江	1-2	2-0			1-1	2

Bブロック			1	2	3	4	勝敗	順位
1	福田 陽一 愛知 渋谷 志お里			2-0	2-0	1-2	2-1	1
2	竹井 秀治 京都 米光 美智子	0-2			1-2	2-0	1-2	3
3	森 雅明 千葉 宮前 弓子	0-2	2-1			2-1	2-1	2
4	伊藤 慎司 三重 白石 郁子	2-1	0-2	1-2			1-2	4

Cブロック			1	2	3	4	勝敗	順位
1	中村 博 京都 井上 久美			0-2	1-2	0-2	0-3	4
2	菅谷 和紀 東京 須田 一恵	2-0			0-2	0-2	1-2	3
3	杉山 誓英 愛知 原田 志保	2-1	2-0			1-2	2-1	2
4	前田 憲宏 滋賀 清原 規子	2-0	2-0	2-1			3-0	1

混合シニアダブルス40歳の部・決勝トーナメント (X40K) 「各ブロック1位」



Aブロック			1	2	3	勝敗	順位
1	田中 智明 東京 西村 昭彦			2-0	2-1	2-0	1
2	森 大輔 愛知 積光 優	0-2			2-1	1-1	2
3	佐藤 宏樹 長野 田島 仙悠	1-2	1-2			0-2	3

Bブロック			1	2	3	勝敗	順位
1	舘 建志郎 愛知 粒来 拳人			③	1-2	0-1	2
2	矢崎 貴洋 千葉 佐藤 雅一	44			②	キケン	
3	早川 朋宏 東京 高木 彰人	2-1	23			1-0	1

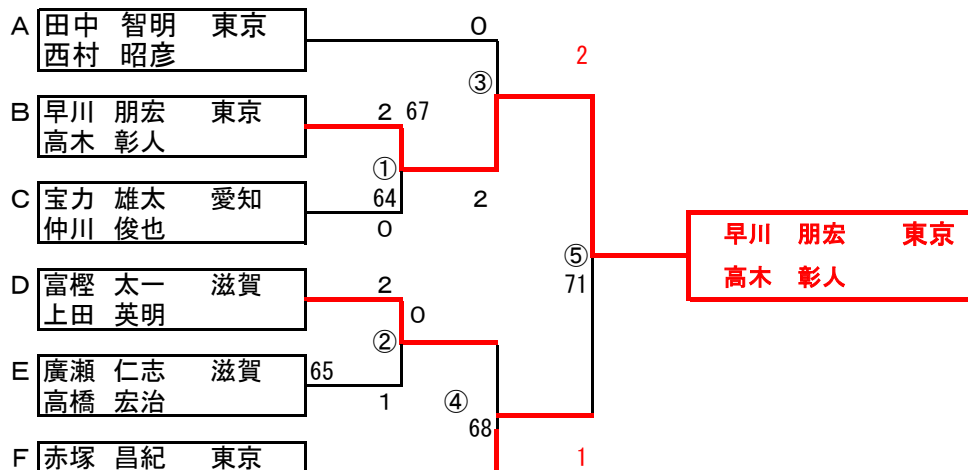
Cブロック			1	2	3	勝敗	順位
1	清水 卓也 長野 宮入 優			2-1	1-2	1-1	2
2	長井 優 東京 斉藤 拓	1-2			0-2	0-2	3
3	宝力 雄太 愛知 仲川 俊也	2-1	2-0			2-0	1

Dブロック			1	2	3	勝敗	順位
1	富樫 太一 滋賀 上田 英明			2-0	①	1-0	1
2	伊藤 寿徳 愛知 伊藤 亨	0-2			②	0-1	2
3	奥谷 修太 千葉 前原 綾司	4	25			キケン	

Eブロック			1	2	3	勝敗	順位
1	石田 成行 京都 福澤 智宏			1-2	0-2	0-2	0-3 4
2	廣瀬 仁志 滋賀 高橋 宏治	2-1			2-1	2-1	3-0 1
3	島原 亮太 愛知 大越 武	2-0	1-2			1-2	1-2 3
4	角田 裕介 静岡 矢野 一成	2-0	1-2	2-1			2-1 2

Fブロック			1	2	3	勝敗	順位
1	赤塚 昌紀 東京 加藤 謙			1-2	2-0	1-1	1
2	各務 美信 長野 小林 徹哉	2-1			1-2	1-1	2
3	三浦 弘貴 千葉 染谷 祐志	0-2	2-1			1-1	3

男子ダブルス1部・決勝トーナメント (1MK) 「各ブロック1位」



男子ダブルス2部・予選 (2M)

2011年 12月4日 (日)

Aブロック			1	2	3	4	勝敗	順位
1	河分 大介 井上 家一	滋賀		0-2	2-0	2-0	2-1	2
2	岩波 辰典 三上 健太	東京	2-0		2-0	2-0	3-0	1
3	橋野 義文 亀島 彰一	愛知	0-2	0-2		2-0	1-2	3
4	中村 晟輔 峰 翔太郎	東京	0-2	0-2	0-2		0-3	4

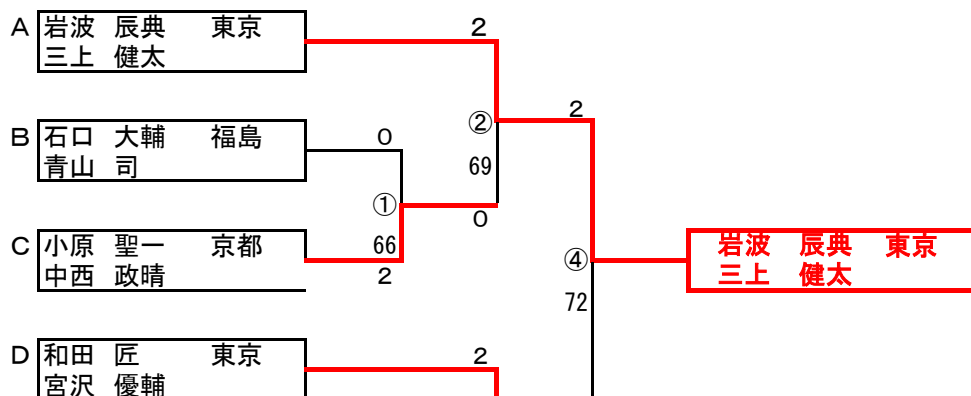
Bブロック			1	2	3	4	順位	
1	石口 大輔 青山 司	福島		2-0	2-1	2-0	3-0	1
2	森脇 貴生 大河内 潔	愛知	0-2		2-1	2-1	2-1	2
3	小林 大也 提坂 緑郎	東京	1-2	1-2		2-0	1-2	3
4	安藤 豪一 伊藤 泰生	三重	0-2	1-2	0-2		0-3	4

Cブロック			1	2	3	4	勝敗	順位
1	小原 聖一 中西 政晴	京都		2-1	2-0	2-0	3-0	1
2	四方 裕之 磯谷 憲生	愛知	1-2		2-0	1-2	1-2	3
3	杉山 守広 歌野原 洋允	埼玉	0-2	0-2		1-2	1-2	4
4	菅谷 和紀 藤井 悟	東京	0-2	2-1	2-1		2-1	2

Dブロック			1	2	3	4	順位	
1	和田 匠 宮沢 優輔	東京		2-0	2-0	2-0	3-0	1
2	川村 祐宏 古橋 智久	愛知	0-2		2-1	2-0	2-1	2
3	埜島 勇樹 白鳥 誠二	茨城	0-2	1-2		2-0	1-2	3
4	篠崎 篤史 伊藤 幸寛	滋賀	0-2	0-2	0-2		0-3	4

Eブロック			1	2	3	4	勝敗	順位
1	大口 達也 神谷 一志	愛知		0	0	0	オープン	
2	池田 扶 佐藤 智哉	東京	2-0		0-2	0-2	1-2	3
3	莫 博一 日吉 龍	埼玉	2-0	2-0		2-1	3-0	1
4	海野 祐也 重白 直也	愛知	2-0	2-0	1-2		2-1	2

男子ダブルス2部・決勝トーナメント (2MK) 「各ブロック1位」



E	莫 博一 埼玉	③	0
	日吉 龍	70	0

男子シニアダブルス40歳の部 (M40)

2011年 12月4日 (日)

M40		1	2	3	4	勝敗	順位
1	上田 耕 滋賀 大塚 保		2-0	1-2	2-1	2-1	2
2	辻 昭彦 滋賀 稲垣 広樹	0-2		0-2	1-2	0-3	4
3	森 雅明 千葉 杉町 敬人	2-1	2-0		2-0	3-0	1
4	有賀 督人 愛知 今枝 隆司	1-2	2-1	0-2		1-2	3

男子シニアダブルス50歳の部 (M50)

2011年 12月4日 (日)

M50		1	2	3	4	勝敗	順位
1	歌野原 洋 埼玉 園部 繁夫 愛知		2-1	0-2	2-0	2-1	3
2	工藤 弘明 東京 三浦 秀明	1-2		2-0	2-0	2-1	1
3	中尾 敏夫 愛知 阿部 俊行	2-0	0-2		2-0	2-1	2
4	高田 保彦 東京 鈴木 宏治	0-2	0-2	0-2		0-3	4

女子ダブルス1部・予選（1W）

2011年 12月4日（日）

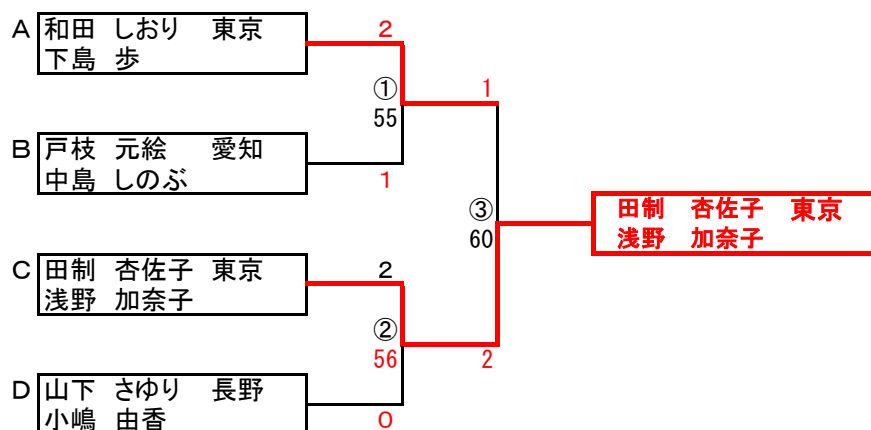
Aブロック		1	2	3	勝敗	順位
1	田代 真紀 埼玉 関本 綾子		0-2	0-2	0-2	3
2	北川 千華 滋賀 堀口 明日香	2-0		0-2	1-1	2
3	和田 しおり 東京 下島 歩	2-0	2-0		2-0	1

Bブロック		1	2	3	勝敗	順位
1	松崎 真衣子 千葉 井上 美和		0-2	0-2	0-2	3
2	掛川 恵美 長野 河西 冠奈	2-0		0-2	1-1	2
3	戸枝 元絵 愛知 中島 しのぶ	2-0	2-0		2-0	1

Cブロック		1	2	3	4	勝敗	順位
1	田制 杏佐子 東京 浅野 加奈子		2-0	2-0	2-0	3-1	1
2	西澤 佳美 長野 塩原 美菜子	0-2		0-2	2-0	1-2	3
3	石田 沙希 京都 松本 成美	0-2	2-0		2-0	2-1	2
4	平良 香保里 愛知 祝 瑞綺	0-2	0-2	0-2		0-3	4

Dブロック		1	2	3	勝敗	順位
1	山下 さゆり 長野 小嶋 由香		2-0	1-2	1-1	1
2	寺田 愛 滋賀 東野 友美	0-2		2-0	1-1	3
3	角田 美穂 静岡 吉住 逸穂	2-1	0-2		1-1	2

女子ダブルス1部・決勝トーナメント（1WK）「各ブロック1位」



女子ダブルス2部・予選（2W）

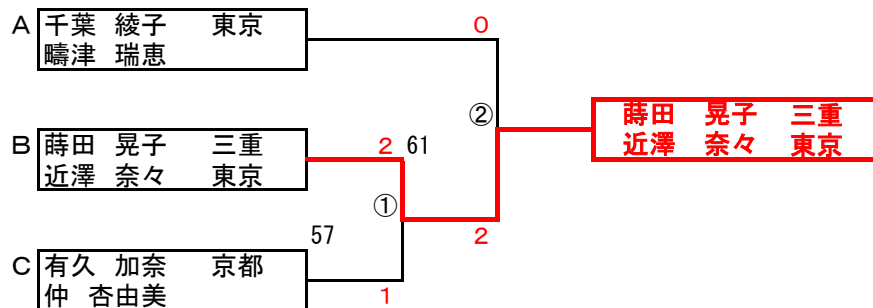
2011年 12月4日（日）

Aブロック			1	2	3	4	勝敗	順位
1	千葉 綾子 東京 疇津 瑞恵			2-0	2-0	2-0	3-0	1
2	早川 文美 愛知 森吉 由香	0-2		0-2	0-2	0-2	0-3	4
3	沼田 尚美 千葉 宮前 弓子	0-2	2-0		2-1		2-1	2
4	石田 智津子 愛知 村田 詩織	0-2	2-0	1-2			1-2	3

Bブロック			1	2	3	4	勝敗	順位
1	蒔田 晃子 三重 近澤 奈々 東京			2-1	2-0	2-0	3-0	1
2	種市 朋華 東京 永吉 真巳	1-2		2-0	2-0	2-0	2-1	2
3	加藤 利子 愛知 魚住 美和子	0-2	0-2		1-2		0-3	4
4	星野 享子 京都 長嶋 律子	0-2	0-2	2-1			1-2	3

Cブロック			1	2	3	4	順位	
1	岡村 友理加 愛知 神野 悦子		0-2	1-2	1-2		0-3	4
2	有久 加奈 京都 仲 杏由美	2-0		2-1	2-0		3-0	1
3	奥住 祐子 神奈川 鎌倉 佳江	2-1	1-2		2-1		2-1	2
4	佐々木 葉奈 東京 須藤 彩佳	2-1	0-2	1-2			1-2	3

女子ダブルス2部・決勝トーナメント（2WK）「各ブロック1位」



女子シニアダブルス40歳の部・予選 (W40)

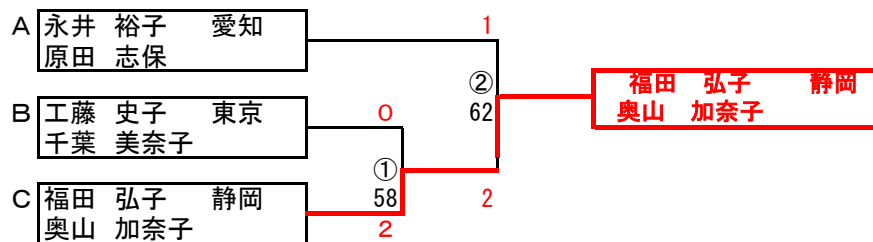
2011年 12月4日 (日)

Aブロック		1	2	3	勝敗	順位
1	永井 裕子 愛知 原田 志保		2-0	2-0	2-0	1
2	坂本 恵美子 東京 小佐野 由かり	0-2		0-2	0-2	3
3	加藤 典子 愛知 山根 洋子	0-2	2-0		1-1	2

Bブロック		1	2	3	勝敗	順位
1	工藤 史子 東京 千葉 美奈子		2-0	2-0	2-0	1
2	井口 勢津子 愛知 佐藤 郁江	0-2		2-0	1-1	2
3	近藤 鈴子 愛知 佐野 信子	0-2	0-2		1-1	3

Cブロック		1	2	3	勝敗	順位
1	福田 弘子 静岡 奥山 加奈子		2-1	2-0	2-0	1
2	柿澤 和美 愛知 杉本 たま子	1-2		2-1	1-1	2
3	工藤 利加子 千葉 宇京 由紀子	0-2	1-2		0-2	3

女子シニアダブルス40歳の部・決勝 (W40K) 「各ブロック1位」



女子シニアダブルス50歳の部 (W50)

2011年 12月4日 (日)

Aブロック		1	2	3	4	勝敗	順位
1	田中 洋子 東京 盛永 みどり		2-1	2-0	2-0	3-0	1
2	河村 美雪 京都 大井 玲子	1-2		2-0	2-0	2-1	2
3	辻 みどり 愛知 大島 美代子	0-2	0-2		1-2	0-3	4
4	奥 美恵 愛知 金持 節子	0-2	0-2	2-1		1-2	3

Bブロック		1	2	3	4	勝敗	順位
1	三ツ石 るみ子 愛知 斎藤 敏恵		2-0	1-2	2-1	2-1	2
2	山並 礼子 千葉 梶井 美雪	0-2		0-2	2-0	1-2	3
3	碓井 もも子 東京 佐藤 正恵	2-1	2-0		2-0	3-0	1
4	石野 朝子 静岡 長島 弥生	1-2	0-2	0-2		0-3	4

女子シニアダブルス50歳の部・決勝 (W50K) 「各ブロック1位」

